

# TIÊU CHUẨN QUỐC GIA

## TCVN 9362:2012

### TIÊU CHUẨN THIẾT KẾ NỀN NHÀ VÀ CÔNG TRÌNH

*Specifications for design of foundation for buildings and structures*

#### Lời nói đầu

TCVN 9362:2012 được chuyển đổi từ TCXD 45:1978 theo quy định tại khoản 1 Điều 69 của Luật Tiêu chuẩn và Quy chuẩn kỹ thuật và điểm a khoản 1 Điều 7 Nghị định số 127/2007/NĐ-CP ngày 01/8/2007 của Chính phủ quy định chi tiết thi hành một số điều của Luật Tiêu chuẩn và Quy chuẩn kỹ thuật.

TCVN 9362:2012 do Viện Khoa học Công nghệ Xây dựng - Bộ Xây dựng biên soạn, Bộ Xây dựng đề nghị, Tổng cục Tiêu chuẩn Đo lường Chất lượng thẩm định, Bộ Khoa học và Công nghệ công bố.

### TIÊU CHUẨN THIẾT KẾ NỀN NHÀ VÀ CÔNG TRÌNH

*Specifications for design of foundation for buildings and structures*

#### 1 Phạm vi áp dụng

1.1 Tiêu chuẩn này được dùng để thiết kế nền nhà và công trình.

1.2 Tiêu chuẩn này không dùng để thiết kế nền của công trình thủy lợi, cầu đường, sân bay, móng cọc cũng như nền móng chịu tải trọng động.

#### 2 Quy định chung

2.1 Nền nhà và công trình phải được thiết kế trên cơ sở:

- Kết quả điều tra địa chất công trình và địa chất thủy văn và những số liệu về điều kiện khí hậu của vùng xây dựng;
- Kinh nghiệm xây nhà và công trình trong các điều kiện địa chất công trình tương tự;
- Các tài liệu đặc trưng cho nhà hoặc công trình định xây, kết cấu của nó và tải trọng tác dụng lên móng cũng như các điều kiện sử dụng sau này;
- Điều kiện xây dựng địa phương;
- So sánh kinh tế kỹ thuật các phương án của giải pháp thiết kế để chọn giải pháp tối ưu nhằm tận dụng đầy đủ nhất các đặc trưng bền và biến dạng của đất và các tính chất cơ lý của vật liệu làm móng (hoặc các phần ngầm khác của kết cấu).

2.2 Việc nghiên cứu địa chất công trình của đất nền nhà và công trình phải thực hiện theo yêu cầu của các tiêu chuẩn áp dụng về khảo sát xây dựng cũng như phải tính đến đặc điểm kết cấu và đặc điểm sử dụng nhà và công trình.

2.3 Kết quả nghiên cứu địa chất công trình phải gồm các tài liệu cần thiết để giải quyết các vấn đề:

- Chọn kiểu nền và móng, xác định chiều sâu đặt móng và kích thước móng có dự kiến đến những thay đổi có thể xảy ra (trong quá trình xây dựng và sử dụng), về điều kiện địa chất công trình, địa chất thủy văn và tính chất của đất;
- Trong trường hợp cần thiết, chọn các phương pháp cải tạo tính chất đất nền;
- Quy định dạng và khối lượng các biện pháp thi công.

2.4 Không cho phép thiết kế nền nhà và công trình mà không có hoặc không đầy đủ căn cứ địa chất công trình tương ứng để giải quyết các vấn đề ở 2.3.

2.5 Trong điều kiện cho phép, khi lập phương án nền và móng cần quy định việc ủi lớp đất trồng trọt để sau này sử dụng lại cho nông nghiệp (trồng trọt lại) hoặc đối với đất ít có giá trị nông nghiệp thì dùng để trồng cây xanh cho khu xây dựng ...

2.6 Trong phương án nền và móng của nhà và công trình của những trường hợp nêu ở 4.6.29 nên tiến hành đo biến dạng của nền theo các điểm mốc đặt sẵn.

#### 3 Phân loại đất nền

3.1 Khi mô tả kết quả khảo sát trong thiết kế nền móng và các phần khác nằm dưới mặt đất của nhà và công trình phải quy định tên đất theo phần này của tiêu chuẩn.

Trong trường hợp cần thiết, cho phép đưa thêm vào các tên gọi và đặc trưng phụ khác (thành phần hạt của đất sét, mức độ và tính chất đất nhiễm muối, dạng đất đã hình thành nền đất êluvi, tính bền vững khi chịu phong hóa khí quyển, độ cứng khi đào ...) chú ý đến loại và đặc điểm xây

dựng cũng như các điều kiện địa chất địa phương. Tên gọi và đặc trưng phụ không được mâu thuẫn với tên đất của tiêu chuẩn này.

### 3.2 Đất đá được chia ra đá và đất

3.2.1 Đá gồm có phún xuất, biến chất và trầm tích có liên kết cứng giữa các hạt (dính kết và xi măng hóa) nằm thành khối liên tục hoặc khối nứt nẻ.

3.2.2 Đất gồm có:

- a) Đất hòn lớn là loại không có liên kết xi măng, các hạt lớn hơn 2 mm chiếm trên 50 % tính theo trọng lượng các hòn tinh thể hoặc trầm tích;
- b) Đất cát là loại ở trạng thái khô thì rời, các hạt lớn hơn 2 mm chiếm dưới 50 % tính theo trọng lượng và không có tính dẻo (đất không lẫn được thành sợi có đường kính 3 mm hoặc chỉ số dẻo của nó  $I_p < 0,01$ );
- c) Đất sét là loại có chỉ số dẻo  $I_p > 0,17$ .

CHÚ THÍCH: Chỉ số dẻo của đất  $I_p$  là hiệu số độ ẩm biểu diễn bằng số thập phân ứng với hai trạng thái của đất; Ở giới hạn chảy  $W_L$  và ở giới hạn dẻo  $W_p$ .

3.3 Đá được chia ra thành từng loại theo Bảng 1 tùy thuộc vào:

- a) Sức chống nén tức thời một trục ở trạng thái no nước  $R_n$ ;
- b) Hệ số hóa mềm  $K_m$  (tỷ số giữa sức chống nén tức thời một trục ở trạng thái no nước và hong khô);
- c) Độ phong hóa  $K_{ph}$  (tỷ số giữa trọng lượng thể tích của mẫu đá bị phong hóa với trọng lượng thể tích của mẫu chưa phong hóa của cùng đá ấy).

Đối với đá có khả năng hòa tan trong nước (muối mỏ, thạch cao, đá vôi ...) phải quy định độ hòa tan của nó.

Bảng 1 - Phân loại đá

Loại đá	Chỉ số
A. Theo sức chống nén tức thời một trục	$R_n$ (MPa)
Rất bền	$R_n > 120$
Bền	$120\ 000 \geq R_n > 50$
Bền vừa	$50\ 000 \geq R_n > 15$
Ít bền	$15\ 000 \geq R_n > 5$
Đá nửa cứng	$R_n < 5$
B. Theo hệ số hóa mềm trong nước $K_m$	
Không hóa mềm được	$K_m \geq 0,75$
Hóa mềm được	$K_m < 0,75$
C. Theo độ phong hóa $K_{ph}$	
Không phong hóa (nguyên khối)	Đá cứng nằm thành từng khối liên tục $K_{ph} = 1$
Phong hóa yếu (bị nứt nẻ)	Đá cứng nằm thành từng đoạn không lẫn nhau (từng tảng)
Phong hóa	$1 > K_{ph} \geq 0,9$
Phong hóa mạnh (rời rạc)	Đá cứng nằm thành từng đám chuyển sang đá nứt nẻ
	$0,9 > K_{ph} \geq 0,8$
	Đá cứng nằm trong toàn khối ở dạng rời $K_{ph} < 0,8$

3.4 Đất hòn lớn và đất cát tùy thuộc thành phần hạt được chia theo Bảng 2. Tên đất hòn lớn và đất cát quy định ở Bảng 2 cần ghi thêm độ không đồng nhất của thành phần hạt  $U$ , xác định theo công thức:

$$U = \frac{d_{60}}{d_{10}} \quad (1)$$

trong đó:

$d_{60}$  là đường kính của hạt mà các hạt có đường kính nhỏ hơn nó chiếm 60 % trọng lượng đất.

$d_{10}$  là đường kính của hạt mà các hạt có đường kính nhỏ hơn nó chiếm 10 % trọng lượng đất.

Khi trong đất hòn lớn có chất lấp nhét là cát trên 40 % hoặc là sét trên 30 %, tổng trọng lượng của đất hong khô thì khi định tên đất hòn lớn cần định cả tên của chất lấp nhét và phải chỉ rõ đặc trưng trạng thái của nó. Loại đất này phải định tên theo Bảng 2 hoặc Bảng 6 sau khi đã tách các hạt lớn hơn 2 mm khỏi mẫu đất hòn lớn.

3.5 Đất hòn lớn bị phong hóa trong các quá trình tự nhiên và chứa trên 10 % hạt có kích thước nhỏ hơn 2 mm, theo trị của hệ số phong hóa  $K_{phd}$  chia ra theo Bảng 3.

Bảng 2 - Phân loại đất

Loại đất hòn lớn và đất cát	Phân bố của hạt theo độ lớn tính bằng phần trăm trọng lượng của đất hong khô
1	2
<b>A. Đất hòn lớn</b>	
Đất tầng lặn (khi có hạt sắc cạnh gọi là địa khối)	Trọng lượng của các hạt lớn hơn 200 mm chiếm trên 50 %
Đất cuội (khi có hạt sắc cạnh gọi là đất dăm)	Trọng lượng các hạt lớn hơn 10 mm chiếm trên 50 %
Đất sỏi (khi có hạt sắc cạnh gọi là đất sạn)	Trọng lượng các hạt lớn hơn 2 mm chiếm trên 50 %
<b>B. Đất cát</b>	
Cát sỏi	Trọng lượng các hạt lớn hơn 2 mm chiếm trên 25 %
Cát thô	Trọng lượng các hạt lớn hơn 0,5 mm chiếm trên 50 %
Cát thô vừa	Trọng lượng các hạt lớn hơn 0,25 mm chiếm trên 50 %
Cát mịn	Trọng lượng các hạt lớn hơn 0,1 mm chiếm trên 75 % hoặc hơn
Cát bụi	Trọng lượng hạt lớn hơn 0,1 mm chiếm dưới 75 %
CHÚ THÍCH: Để định tên đất theo Bảng 2 phải cộng dần phần trăm hàm lượng hạt của đất nghiên cứu: Bắt đầu từ các hạt lớn hơn 200 mm, sau đó là các hạt lớn hơn 10 mm, tiếp đến là các hạt lớn hơn 2 mm ... Tên đất lấy theo chỉ tiêu đầu tiên được thỏa mãn trong thứ tự tên gọi ở Bảng 2.	

Bảng 3 - Phân loại đất theo mức độ phong hóa

Tên đất hòn lớn theo mức độ phong hóa	Hệ số phong hóa $K_{phd}$
Không phong hóa	$0 < K_{phd} \leq 0,5$
Phong hóa yếu	$0,5 < K_{phd} \leq 0,75$
Phong hóa mạnh	$0,75 < K_{phd} \leq 1$

Hệ số phong hóa của các mảnh vụn đất hòn lớn  $K_{phd}$  được xác định bằng thí nghiệm mài mòn đất trong thiết bị trống quay và tính theo công thức:

$$K_{ph} = \frac{K_1 - K_0}{K_1} \quad (2)$$

trong đó:

$K_1$  là tỷ số trọng lượng các hạt có kích thước nhỏ hơn 2 mm so với trọng lượng của các hạt có kích thước lớn hơn 2 mm sau khi thí nghiệm mài mòn;

$K_0$  là tỷ số trên, trước khi thí nghiệm mài mòn.

3.6 Đất hòn lớn và đất cát được chia theo độ no nước G (phần nước chứa trong thể tích rỗng của đất) ghi trong Bảng 4.

Bảng 4 - Phân loại đất theo độ no nước

Tên đất hòn lớn và đất cát theo độ no nước	Độ no nước, G
Ít ẩm	$0 < G \leq 0,5$
Ẩm	$0,5 < G \leq 0,8$
No nước	$0,8 < G \leq 1$

Độ no nước G được xác định theo công thức:

$$G = \frac{W \cdot \gamma_s}{e \cdot \gamma_w} \quad (3)$$

trong đó:

W là độ ẩm tự nhiên của đất tính bằng số thập phân;

$\gamma_w$  là khối lượng riêng của nước, lấy  $\gamma_w = 1$ ;

$\gamma_s$  là khối lượng riêng của đất;

e là hệ số rỗng của đất ở trạng thái và độ ẩm tự nhiên.

Độ ẩm tự nhiên của đất hòn lớn W xác định bằng cách thí nghiệm mẫu mà không tách các hòn lớn ra khỏi đất lấp nhét hoặc thí nghiệm riêng của cho hòn lớn và cho đất lấp nhét.

Trong trường hợp thí nghiệm riêng thì độ ẩm của đất hòn lớn xác định theo công thức:

$$W = W_1 - \eta (1 - K_{phđ})(W_1 - W_2) \quad (4)$$

trong đó:

$W_1$  và  $W_2$  lần lượt là độ ẩm của phần đất lấp nhét và của phần hòn lớn (hạt lớn hơn 2 mm);

$\eta$  là lượng hòn lớn tính bằng số thập phân;

$K_{phđ}$  là hệ số phong hóa, xác định theo 3.5.

3.7 Cát được chia theo độ chặt nêu trong Bảng 5 tùy thuộc vào hệ số rỗng e; hệ số này xác định trong phòng thí nghiệm dựa vào mẫu nguyên dạng ở thể nằm tự nhiên của đất hoặc tùy thuộc vào kết quả xuyên đất.

Bảng 5 - Phân loại cát

Loại cát	Độ chặt của cát		
	Chặt	Chặt vừa	Rời
<b>A. Theo hệ số rỗng (e)</b>			
Cát sỏi thô và thô vừa	$e < 0,55$	$0,55 \leq e \leq 0,7$	$e > 0,7$
Cát mịn	$e < 0,6$	$0,6 \leq e \leq 0,75$	$e > 0,75$
Cát bụi	$e < 0,6$	$0,6 \leq e \leq 0,8$	$e > 0,8$
<b>B. Theo sức kháng xuyên côn <math>p_t</math> (MPa) khi xuyên tĩnh</b>			
Cát thô và thô vừa (không phụ thuộc độ ẩm)	$p_t > 15$	$15 \geq p_t \geq 5$	$p_t < 5$
Cát mịn (không phụ thuộc độ ẩm)	$p_t > 12$	$12 \geq p_t \geq 4$	$p_t < 4$
Cát bụi:			
a) ít ẩm và ẩm	$p_t > 10$	$10 \geq p_t \geq 3$	$p_t < 3$
b) No nước	$p_t > 7$	$7 \geq p_t \geq 2$	$p_t < 2$
<b>C. Theo sức kháng xuyên côn quy ước <math>p_d</math> (MPa) khi xuyên động</b>			
Cát thô và thô vừa (không phụ thuộc độ ẩm)	$p_d > 11$	$11 \geq p_d \geq 3$	$p_d < 3$
Cát mịn:			
a) ít ẩm và ẩm			
b) No nước	$p_d > 8,5$	$8,5 \geq p_d \geq 2$	$p_d < 2$
Cát bụi ít ẩm và ẩm	$p_d > 8,5$	$8,5 \geq p_d \geq 2$	$p_d < 2$
<b>CHÚ THÍCH:</b>			
1. Không cho phép dùng xuyên động để xác định độ chặt của cát bụi no nước.			
2. Khi xuyên đất, dùng hình nón có góc ở đỉnh là 60° và đường kính là 36 mm để xuyên tĩnh và 74 mm để xuyên động.			

3.8 Đất sét được chia theo chỉ số dẻo nêu trong Bảng 6.

Bảng 6 - Phân loại đất sét theo chỉ số dẻo

Loại đất sét	Chỉ số dẻo $I_p$
Á-cát	$0,01 \leq I_p \leq 0,07$
Á-sét	$0,07 \leq I_p \leq 0,17$

Sét	$I_p > 0,17$
<b>CHÚ THÍCH:</b> 1. Khi trong đất sét có những hạt lớn hơn 2 mm thì thêm vào tên gọi ở Bảng 6 từ “có cuội” (“có dăm”) hoặc “có sỏi” (“có sạn”) nếu lượng chứa các hạt tương ứng chiếm 15 % đến 25 % theo trọng lượng và từ “cuội” (“dăm”) hoặc “sỏi” (“sạn”) nếu các hạt này chứa trong đất từ 25 % đến 50 % theo trọng lượng. 2. Khi loại hạt lớn hơn 2 mm chiếm trên 50 % trọng lượng đất thì được xếp vào đất hòn lớn (xem 3.2).	

3.9 Đất sét được chia theo chỉ số sệt  $I_s$  như trong Bảng 7.

Bảng 7 - Phân loại đất sét theo chỉ số sệt

Tên đất sét theo chỉ số sệt	Chỉ số sệt $I_s$
Á-cát:	
- Cứng	$I_s < 0$
- Dẻo	$0 \leq I_s \leq 1$
- Nhão	$I_s > 1$
Á-sét và sét:	
- Cứng	$I_s < 0$
- Nửa cứng	$0 \leq I_s \leq 0,25$
- Dẻo cứng	$0,25 \leq I_s \leq 0,50$
- Dẻo mềm	$0,50 \leq I_s \leq 0,75$
- Dẻo nhão	$0,75 \leq I_s \leq 1$
- Nhão	$I_s > 1$

Chỉ số sệt xác định theo công thức:

$$I_s = \frac{W - W_p}{W_L - W_p} \quad (5)$$

trong đó:

$W$ ,  $W_p$  và  $W_L$  là ký hiệu của các đại lượng đã giải thích trong 3.2 và 3.6.

3.10 Đất sét theo sức kháng xuyên đơn vị  $p_x$  chia theo Bảng 8.

Bảng 8 - Phân loại đất sét theo sức kháng xuyên

Tên đất sét theo sức kháng xuyên đơn vị	Sức kháng xuyên $p_x$ MPa
Rất bền	$p_x \geq 0,2$
Bền	$0,2 > p_x > 0,1$
Bền vừa	$0,1 > p_x \geq 0,05$
Yếu	$p_x < 0,05$

Sức kháng xuyên đơn vị  $p_x$  được xác định bằng cách ép vào mẫu đất một hình nón có góc ở đỉnh  $30^\circ$  và tính theo công thức:

$$p_x = \frac{p}{h^2} \quad (6)$$

trong đó:

$p$  là lực thẳng đứng truyền lên hình nón, tính bằng kilôgam (kg);

$h$  là độ lún sâu của hình nón, tính bằng xentimét (cm).

3.11 Trong đất sét còn phải chia ra bùn (xem 3.12) đất lún ướt (xem 3.13 và 3.14) và đất trương nở (xem 3.15 và 3.16).

3.12 Bùn là đất sét ở giai đoạn đầu thành hình, được tạo bởi trầm tích cấu trúc trong nước có các quá trình vi sinh vật và ở kết cấu tự nhiên có độ ẩm vượt quá độ ẩm ở giới hạn chảy và hệ số rỗng vượt quá các trị số ghi ở Bảng 9. Tên bùn được quy định theo chỉ số dẻo nêu ở 3.8.

Bảng 9 - Hệ số rỗng của bùn sét

Loại bùn	Hệ số rỗng e
Bùn á - cát	$e \geq 0,9$
Bùn á - sét	$e \geq 1$
Bùn sét	$e \geq 1,5$

3.13 Đất lún ướt là đất sét mà dưới tác dụng của tải trọng ngoài hoặc trọng lượng bản thân khi thấm ướt, đất sẽ bị lún thêm.

Sơ bộ có thể xem đất lót hoặc đất dạng lót (cũng như một số loại đất sét phủ) là đất có tính lún ướt khi độ no nước  $G < 0,8$  và chỉ số lún ướt  $s$  xác định theo công thức (7) nhỏ hơn trị số ghi ở Bảng 10.

Bảng 10 - Giới hạn của chỉ số s cho đất lún ướt

Chỉ số dẻo của đất $I_p$	$0,01 \leq I_p < 0,1$	$0,1 \leq I_p < 0,14$	$0,14 \leq I_p < 0,22$
Chỉ số lún ướt s	0,1	0,17	0,24

Chỉ số lún ướt s được xác định theo công thức sau:

$$s = \frac{e_{nh} - e}{1 + e} \quad (7)$$

trong đó:

e là hệ số rỗng của đất ở kết cấu và độ ẩm tự nhiên;

$e_{nh}$  là hệ số rỗng của đất ứng với độ ẩm ở giới hạn chảy  $W_L$  xác định theo công thức.

$$e_{nh} = W_L \frac{\gamma_s}{\gamma_w} \quad (8)$$

$\gamma_s, \gamma_w$  có ý nghĩa như trong công thức (3).

3.14 Đất lún ướt được đặc trưng bằng độ lún ướt tương đối và áp lực lún ướt ban đầu.

Độ lún ướt tương đối của đất xác định theo công thức:  $\sigma_x$

$$\sigma_x = \frac{h' - h_n}{h_a} \quad (9)$$

trong đó:

$h'$  là chiều cao mẫu đất ẩm tự nhiên chịu nén không nở hông dưới áp lực p, bằng áp lực tác dụng ở độ sâu đang xét gồm trọng lượng bản thân của đất và tải trọng trên móng hoặc chỉ bằng trọng lượng của đất tùy thuộc vào loại biến dạng định nghiên cứu là  $S_a$  hoặc  $S_{sd}$  nêu ở 5.2;

$h_n$  là chiều cao cũng của mẫu đất đó sau khi làm ướt đến hoàn toàn no nước và giữ ở áp lực p;

$h_a$  là chiều cao cũng của mẫu đất ẩm tự nhiên đó, chịu nén không nở hông bởi áp lực bằng áp lực do trọng lượng bản thân của đất gây ra ở độ sâu đang xét.

Áp lực lún ướt ban đầu  $p_s$  là áp lực bé nhất mà dưới áp lực này, trong điều kiện hoàn toàn no nước, đất thể hiện tính chất lún ướt.

Áp lực lún ướt ban đầu  $p_s$  là áp lực ứng với:

a) Khi thí nghiệm đất trong phòng thí nghiệm ở máy nén - áp lực gây ra độ lún ướt tương đối  $\delta_s = 0,01$ ;

b) Khi thí nghiệm hiện trường bằng bàn nén có làm ướt đất trước - áp lực giới hạn tỷ lệ thuận trên biểu đồ độ lún của bàn nén tải trọng;

c) Khi làm ướt đất trong các hồ thí nghiệm - áp lực tự nhiên ở độ sâu mà bắt đầu từ đáy dưới trọng lượng bản thân của đất, đất bị lún ướt.

3.15 Đất trương nở là đất sét khi bị thấm nước hoặc các dung dịch hóa học thì bị tăng thể tích mà trong điều kiện trương nở tự do (không có tải trọng) có độ nở tương đối  $\delta_{tn} \geq 0,4$

Độ trương nở tương đối của đất  $\sigma_{tn}$  trong điều kiện trương nở tự do xác định theo công thức:

$$\sigma_{tn} = \frac{h_{tnd} - h}{h} \quad (10)$$

trong đó:

$h_{tnd}$  là chiều cao của mẫu đất sau khi nở tự do trong điều kiện không nở hông do làm ướt cho đến khi hoàn toàn no nước.

$h$  là chiều cao ban đầu của mẫu đất ẩm tự nhiên.

Sơ bộ có thể xem đất sét khi bị ướt, có chỉ số lún ướt  $s \geq 0,3$  xác định theo công thức (7) là loại đất trương nở.

3.16 Đất trương nở được đặc trưng bằng trị số áp lực nở  $p_{tn}$ , độ ẩm trương nở  $W_{tn}$  và độ co tương đối khi khô  $\delta_c$ .

Áp lực trương nở  $p_{tn}$  là áp lực trên mẫu đất làm ướt và nén không nở hông có biến dạng trương nở bằng không.

Độ ẩm trương nở  $W_{tn}$  là độ ẩm có được sau khi kết thúc trương nở của một mẫu đất khi bị nén không nở hông dưới áp lực cho trước.

Độ co tương đối khi đất khô được xác định bằng công thức:

$$\sigma_c = \frac{h_p - h_{pc}}{h_p} \quad (11)$$

trong đó:

$h_p$  là chiều cao của mẫu đất khi nén không nở hông dưới áp lực  $p$ ;

$h_{pc}$  là chiều cao của mẫu đất cũng ở áp lực này sau khi mẫu bị khô.

3.17 Trong loại đá nửa cứng và đất cần chia ra các loại đất nhiễm muối.

Đất nhiễm muối là loại đất mà tổng lượng chứa muối dễ hòa tan và hòa tan vừa không nhỏ hơn trị số ghi ở Bảng 11.

Bảng 11 - Phân loại đất nhiễm muối

Tên các đất nhiễm muối	Tổng lượng chứa muối dễ hòa tan và hòa tan vừa so với trọng lượng đất hong khô, %	Chú thích
Đá nửa cứng nhiễm muối	2	Các loại muối dễ hòa tan gồm có: NaCl, KCl, CaCl <sub>2</sub> , MgCl <sub>2</sub> , NaHCO <sub>3</sub> , Ca(HCO <sub>3</sub> ) <sub>2</sub> , Mg(HCO <sub>3</sub> ) <sub>2</sub> , Na <sub>2</sub> CO <sub>3</sub> , MgSO <sub>4</sub> , Na <sub>2</sub> SO <sub>4</sub> . Muối hòa tan vừa là thạch cao: CaSO <sub>4</sub> .2H <sub>2</sub> O.
Đất hòn lớn nhiễm muối	2	
Khi lượng chứa cát nhỏ hơn 40 % hoặc lượng chứa sét nhỏ hơn 30 %	0,5	
Khi lượng chứa cát lớn hơn 40 %	0,5	
Khi lượng chứa sét lớn hơn 30 %	0,5	
Đất cát nhiễm muối	0,5	
Đất sét nhiễm muối:		
Á cát và á sét lún ướt (đất lớt hoặc dạng lớt)	1 (hoặc 0,3 nếu chỉ có muối dễ hòa tan)	
Á cát và á sét không lún ướt	5	

3.18 Các tài liệu nghiên cứu của đất cát và đất sét phải có số liệu, các tàn tích thực vật nếu lượng chứa tương đối của nó tính theo trọng lượng  $q > 0,03$  đối với đất cát và  $q > 0,05$  đối với đất sét.

Lượng chứa tương đối các tàn tích thực vật  $q$  trong đất (độ than bùn) là tỷ số trọng lượng của mẫu đất sấy ở nhiệt độ 100 °C đến 150 °C trên trọng lượng phần khoáng vật của nó. Tùy theo đại lượng  $q$  mà đất có tên gọi phụ như trong Bảng 12.

Đất than bùn đặc trưng bằng mức độ phân hủy, biểu hiện bằng lượng chứa các sản phẩm phân hủy của tổ chức thực vật.

Bảng 12 - Phân loại đất có chứa tàn tích thực vật

Tên đất cát và đất sét có chứa tàn tích thực vật	Lượng chứa tương đối các tàn tích thực vật $q$ (độ than bùn)
A. Đất có chứa tàn tích thực vật	
Đất cát có tàn tích thực vật	$0,03 < q \leq 0,1$
Đất sét có tàn tích thực vật	$0,05 < q \leq 0,1$
B. Đất dạng than bùn	
Đất có ít than bùn	$0,1 < q \leq 0,25$
Đất có than bùn vừa	$0,25 < q \leq 0,4$
Đất có nhiều than bùn	$0,4 < q \leq 0,6$

Than bùn	$q > 0,6$
CHÚ THÍCH: Tên các loại đất cát và đất sét có chứa tàn tích thực vật quy định theo 3.4 và 3.8 là dựa vào phần khoáng của đất sau khi đã loại các tàn tích thực vật.	

3.19 Đất (không thuộc loại đá) được chia ra đất có nguồn gốc nhân tạo hoặc đất mượn.

Đất có nguồn gốc nhân tạo hoặc đất mượn là các loại đất đắp, đất được gia cố hoặc lèn chặt từ đất có nguồn gốc tự nhiên bằng các phương pháp khác nhau.

3.20 Đất đắp chia ra như ở Bảng 13.

Bảng 13 - Phân loại đất đắp

Tiêu chuẩn để chia đất đắp	Các loại đất đắp và các đặc trưng của đất
A. Theo phương pháp đắp	1. Đắp bằng phương pháp khô (dùng trong giao thông đường bộ hoặc đường sắt bằng máy ủi hoặc máy cạp). 2. Đắp ướt (bằng cơ giới hóa thủy lực).
B. Theo sự đồng nhất về thành phần và cấu trúc	1. Đất đắp theo kế hoạch xây dựng (đất đắp ngược) và đất thay thế (đệm). Loại đất này đặc trưng bằng thành phần và cấu trúc đồng nhất, tính chịu nén đều. 2. Các bãi thải đất và các phế liệu sản xuất. Loại đất này có thành phần và cấu trúc đồng nhất nhưng độ chặt và tính chịu nén không đều. 3. Đất đánh đồng, phế liệu sản xuất và rác sinh hoạt. Loại này không đồng nhất về thành phần và cấu trúc, độ chặt và tính chịu nén không đều có chứa tạp chất hữu cơ.
C. Theo nguồn gốc vật liệu chiếm phần chính của đất đắp	1. Đất tự nhiên: đất hòn lớn, đất cát, đất sét. 2. Phế liệu sản xuất: xỉ, tro, đất tạo mẫu vật thải của nhà máy làm giàu nguyên liệu... 3. Chất thải trong sinh hoạt.
D. Theo độ chặt do trọng lượng bản thân gây ra	1. Đã ổn định quá trình nén chặt do trọng lượng bản thân gây ra đã kết thúc. 2. Chưa ổn định quá trình nén chặt do trọng lượng bản thân gây ra còn tiếp diễn.

3.21 Đất được gia cố, dựa vào phương pháp gia cố mà phân chia ra gia cố để nâng cao độ bền, giảm tính nén lún và giảm khả năng thấm nước (silicat, nhựa, xi măng, bi tum, đất sét, gia cố bằng nhiệt...)

Tùy thuộc vào mục đích gia cố mà đất được gia cố phải đặc trưng bằng độ bền, tính nén lún và khả năng thấm của nó sau khi gia cố.

Đất lèn chặt được chia theo phương pháp làm chặt (lún đầm, nổ mìn...) và được đặc trưng bằng độ chặt của cấu trúc sau khi làm chặt.

Tên gọi của đất gia cố và đất lèn chặt cần gồm có tên gọi của đất ở trạng thái tự nhiên theo Bảng 2 hoặc Bảng 6 có ghi rõ phương pháp gia cố hoặc lèn chặt.

## 4 Thiết kế nền

### 4.1 Chỉ dẫn chung

4.1.1 Khi thiết kế nền nhà và công trình cần tính toán sao cho biến dạng của nền không được vượt quá trị số giới hạn cho phép để sử dụng công trình bình thường, còn sức chịu tải cần phải đủ để không xảy ra mất ổn định hoặc phá hoại nền.

4.1.2 Việc thiết kế nền (theo yêu cầu của 2.1) phải dựa vào kết quả tính toán để chọn:

- Kiểu nền (tự nhiên, lèn chặt nhân tạo, gia cố hóa học hoặc gia cố bằng nhiệt...)
- Kiểu kết cấu kích thước và vật liệu của móng, (móng băng, bản, trụ, bê tông cốt thép, bê tông, bê tông đá học ... móng nông hoặc sâu, móng cọc, trụ sâu...)
- Các biện pháp nêu ở 4.8.1, 4.8.2, 4.8.3, 4.8.4, 4.8.5, 4.8.6 và 4.8.7 khi cần giảm ảnh hưởng biến dạng của nền đến việc sử dụng nhà và công trình.

4.1.3 Nền phải tính theo:

- Trạng thái giới hạn thứ nhất dựa vào sức chịu tải
- Trạng thái giới hạn thứ hai dựa vào biến dạng (độ lún, độ võng ...) gây cản trở việc sử dụng bình thường nhà và công trình.
- Nền tính theo sức chịu tải trong những trường hợp nêu ở 4.1.4 và theo biến dạng khi nền không phải là đá.



Khi tính theo trạng thái giới hạn thì biến dạng dư tính toán và sức chịu tải của nền phải so sánh với biến dạng giới hạn cho phép và sức chịu tải tối thiểu cần thiết có xét đến đặc điểm kết cấu của nhà và công trình, phương pháp xây dựng và các yếu tố khác.

4.1.4 Tính toán nền theo sức chịu tải phải tiến hành trong những trường hợp:

- a) Tải trọng ngang đáng kể truyền lên nền (tường chắn móng của những công trình chịu lực đẩy ...) kể cả trường hợp động đất;
- b) Móng hoặc công trình nằm ở mép mái dốc hoặc gần các lớp đất có độ nghiêng lớn;
- c) Nền là đá cứng;
- d) Nền gồm đất sét no nước và đất than bùn nêu ở 4.6.8.

Cho phép không tính nền theo sức chịu tải trong những trường hợp nêu ở 4.1.4a) và 4.1.4b) nếu dùng các giải pháp kết cấu để đảm bảo móng không chuyển vị quá mức cho phép.

**CHÚ THÍCH:** Nếu dự định thi công nhà hoặc công trình ngay sau khi xây móng xong mà chưa lấp lại đất thì phải kiểm tra sức chịu tải của nền theo tải trọng tác dụng thực tế trong quá trình xây dựng.

4.1.5 Sơ đồ tính toán của hệ công trình - nền hoặc móng - nền phải chọn có kể đến các yếu tố quan trọng nhất, quyết định trạng thái ứng suất và biến dạng của nền và của kết cấu công trình (sơ đồ tĩnh học của công trình, đặc trưng lớp và các tính chất của đất nền, đặc điểm xây dựng ...). Trong trường hợp cần thiết phải kể đến sự làm việc không gian của kết cấu, tính phi tuyến hình học và vật lý, tính không đẳng hướng, các tính chất về dẻo và lưu biến của vật liệu và đất cũng như khả năng thay đổi các tính chất này.

4.2 Những tải trọng được kể đến trong tính toán nền

4.2.1 Các tải trọng và tác động lên nền truyền qua móng nhà và công trình hoặc móng từng cấu kiện riêng lẻ phải xác định bằng tính toán xuất phát từ việc xét sự làm việc đồng thời của nhà (công trình) và nền hoặc móng với nền.

Những tải trọng và tác động lên nhà (công trình) hoặc lên từng cấu kiện riêng lẻ cũng như tổ hợp các loại tải trọng và tác động này phải lấy theo yêu cầu của tiêu chuẩn về tải trọng và tác động.

Tải trọng trên nền cho phép xác định mà không cần kể đến sự phân bố lại các tải trọng này ở kết cấu nằm phía trên móng và lấy theo sơ đồ tĩnh học của nhà hoặc công trình trong những trường hợp sau:

- a) Khi tính nền nhà và công trình cấp III - IV;
- b) Khi kiểm tra độ ổn định chung của khối đất nền cùng với nhà hoặc công trình đang xét;
- c) Khi tính theo biến dạng trong những trường hợp nêu ở 4.6.4.

5.2. Tính nền theo biến dạng cần tiến hành trên cơ sở tổ hợp cơ bản của tải trọng.

Tính nền theo sức chịu tải phải dựa trên cơ sở tổ hợp tải trọng cơ bản và khi có tải trọng của các tác động đặc biệt phải dựa trên tổ hợp cơ bản và tổ hợp đặc biệt.

Khi gặp một số tải trọng ngắn hạn thì việc tính nền theo sức chịu tải phải dùng các hệ số tổ hợp, còn những tải trọng ngắn hạn trên các sàn của nhà nhiều tầng phải dùng các hệ số giảm thấp, nhằm kể đến xác suất của sự gia tải đồng thời lên sàn theo yêu cầu của tiêu chuẩn về tải trọng và tác động.

4.2.3 Trong việc tính nền phải kể đến tải trọng của vật liệu kho và thiết bị đặt gần móng trên các dốc chân tường và trên mặt nền xây trực tiếp lên đất. Tải trọng này lấy theo toàn bộ diện tích gia tải thực tế.

Khi tính nền theo biến dạng không kể đến những nội lực trong các kết cấu do tác động của nhiệt độ gây ra.

4.2.4 Khi tính nền của các mố cầu và cống, tải trọng và tác động phải lấy theo yêu cầu của tiêu chuẩn thiết kế cầu và cống.

4.3 Trị tiêu chuẩn và trị tính toán các đặc trưng của đất

4.3.1 Các thông số cơ bản về tính chất cơ học của đất dùng để xác định sức chịu tải và biến dạng của nền là các đặc trưng về độ bền và biến dạng của đất (góc ma sát trong  $\varphi$ , lực dính đơn vị  $C$  và mô đun biến dạng của đất  $E$ , cường độ cực hạn về nén một trục của đá cứng  $R_n$  ...)

Trong trường hợp cá biệt khi thiết kế nền không dựa trên các đặc trưng về độ bền và biến dạng của đất thì cho phép dùng các thông số khác đặc trưng cho tác dụng qua lại giữa móng với đất nền và xác định bằng thực nghiệm (hệ số cứng của nền,...)

**CHÚ THÍCH:** Từ đây trở đi, nếu không có gì đặc biệt thì danh từ "các đặc trưng của đất" phải hiểu không chỉ là các đặc trưng cơ học mà còn là các đặc trưng vật lý của đất cũng như các thông số vừa nói đến ở điều này.

4.3.2 Trị tiêu chuẩn các đặc trưng của đất cần xác định trên cơ sở những thí nghiệm trực tiếp làm tại hiện trường hoặc trong phòng thí nghiệm đối với đất có kết cấu tự nhiên cũng như đối với đất có nguồn gốc nhân tạo và đất mượn.

4.3.3 Trị tiêu chuẩn của tất cả các đặc trưng của đất (trừ lực dính đơn vị và góc ma sát trong) là trị trung bình cộng các kết quả thí nghiệm riêng rẽ. Trị tiêu chuẩn của lực dính đơn vị và góc ma sát trong là các thông số tìm được bằng phương pháp bình phương bé nhất từ quan hệ đường thẳng giữa sức chống cắt và áp lực nền.

4.3.4 Trong mọi trường hợp, khi tính nền phải dùng trị tính toán các đặc trưng của đất A, xác định theo công thức:

$$A = \frac{A^{tc}}{k_d} \quad (12)$$

trong đó:

$A^{tc}$  là trị tiêu chuẩn của đặc trưng đang xét quy định ở 4.3.3;

$k_d$  là hệ số an toàn về đất.

4.3.5 Khi tìm trị tính toán của các đặc trưng về độ bền (lực dính đơn vị  $c$ , góc ma sát trong  $\varphi$  của đất và cường độ giới hạn về nén một trục  $R_n$  của đá cứng) cũng như khối lượng thể tích  $\gamma$  thì hệ số an toàn về đất  $k_d$  dùng để tính nền theo sức chịu tải và theo biến dạng quy định ở 4.3.4 tùy thuộc vào sự thay đổi của các đặc trưng ấy, số lần thí nghiệm và trị xác suất tin cậy  $\alpha$ .

Đối với các đặc trưng về độ bền của đất  $c$ ,  $\varphi$  và  $R_n$  và khối lượng thể tích  $\gamma$  phải xác định theo phương pháp trình bày ở Phụ lục A.

Đối với các đặc trưng khác của đất cho phép lấy  $k_d = 1$ , tức là trị tính toán cũng là trị tiêu chuẩn.

Xác suất tin cậy  $\alpha$  của trị tính toán các đặc trưng của đất được lấy bằng:

$\alpha = 0,95$  khi tính nền theo sức chịu tải;

$\alpha = 0,85$  khi tính nền theo biến dạng.

Độ tin cậy  $\alpha$  để tính nền của cầu và cống lấy theo chỉ dẫn ở 15.5.

Dựa trên thỏa thuận của tổ chức thiết kế và tổ chức khảo sát, đối với công trình cấp I cho phép dùng xác suất tin cậy lớn hơn nhưng không quá 0,99 để xác định trị tính toán các đặc trưng của đất.

CHÚ THÍCH:

- 1) Phải dựa vào báo cáo khảo sát địa chất công trình để chọn trị số xác suất tin cậy khi tính trị tính toán các đặc trưng của đất;
- 2) Xác suất tin cậy là xác suất mà trị trung bình thực của đặc trưng không vượt quá giới hạn dưới (hoặc trên) của khoảng tin cậy;
- 3) Khi tính toán theo sức chịu tải thì trị tính toán của các đặc trưng  $\varphi$ ,  $c$  và  $\gamma$  ký hiệu là  $\varphi_I$ ,  $c_I$  và  $\gamma_I$ ; còn để tính theo biến dạng thì ký hiệu là  $\varphi_{II}$ ,  $c_{II}$  và  $\gamma_{II}$ .

4.3.7 Để tính toán sơ bộ nền nhà và công trình thuộc mọi cấp cũng như để tính toán cuối cùng nền nhà và công trình cấp II - IV và móng trụ đường dây tải điện và dây thông tin không phụ thuộc vào cấp của chúng, cho phép xác định trị tiêu chuẩn và trị tính toán các đặc trưng về độ bền và biến dạng theo các đặc trưng vật lý nếu như xử lý thống kê của nhiều thí nghiệm xác định được quan hệ giữa các đặc trưng cơ học (về độ bền và biến dạng) với các đặc trưng vật lý của đất.

CHÚ THÍCH:

- 1) Khi tính nền theo biến dạng của nhà và công trình nêu trên, trị tiêu chuẩn của góc ma sát trong  $\varphi$ , lực dính đơn vị  $c$  và mô đun biến dạng  $E$  cho phép lấy theo "Bảng về trị tiêu chuẩn các đặc trưng bền và biến dạng của đất" ở Phụ lục B; còn trị tính toán trong trường hợp này lấy bằng trị tiêu chuẩn với  $k_d = 1$ .
- 2) Đối với những vùng cá biệt, được sự đồng ý của cơ quan có thẩm quyền, cho phép thay Bảng 2 bằng bảng đặc trưng đất đặc thù cho các vùng ấy.

#### 4.4 Nước trong đất

4.4.1 Khi thiết kế nền cần chú ý đến sự dao động mực nước trong đất (nước ngầm tầng mặt) theo từng mùa và trong nhiều năm cũng như khả năng hình thành mức nước trung bình mới cao hơn hoặc thấp hơn mức cũ.

4.4.2 Tùy thuộc và điều kiện địa chất và địa chất thủy văn của vùng xây dựng, đặc điểm của nhà và công trình có hay không có quá trình công nghệ ướt cũng như các biện pháp kỹ thuật cần dùng trong quá trình xây dựng và sử dụng (đào móng, quy hoạch lãnh thổ, xây dựng và sử dụng

màng lưới thoát nước, dẫn nước, cấp nước, cấp nhiệt,..) mà dự báo sự thay đổi mức nước ngầm có thể xảy ra.

4.4.3 Dự báo sự thay đổi mức nước ngầm phải chú ý xác suất lớn nhất khi:

a) Mức nước ngầm cao nhất:

- Ở những nơi xây nhà và công trình có quá trình công nghệ ướt;
- Nếu tại nơi xây dựng hoặc gần đấy có các công trình thu hồi nước;
- Khi vùng xây dựng có đất sét ít thấm nước cũng như cát bụi ở bất kỳ độ sâu nào của tầng không thấm nước.

b) Mức nước ngầm thấp nhất: ở nơi xây dựng hoặc bên cạnh nó có công trình làm khô (kênh, thiết bị thoát nước,...) hoặc có công trình ngầm (đường hầm, đường tàu điện ngầm, khai thác mỏ,...)

4.4.4 Dựa vào kết quả khảo sát địa chất công trình và các dự báo trên cơ sở các tính toán đặc biệt mà xác định vị trí tính toán của mực nước ngầm và khả năng thay đổi độ ẩm của đất trong quá trình xây dựng và sử dụng nhà và công trình.

4.4.5 Khi thiết kế nền nhà và công trình có quá trình công nghệ ướt phải dự kiến các biện pháp không cho nước sản xuất thấm vào đất nền hoặc tràn lên đất, đặc biệt là khi có chất thải của sản xuất hóa học làm cho đất trương nở hoặc ăn mòn vật liệu móng. Để phát hiện kịp thời và ngăn ngừa nước sản xuất chảy rò thì trong thiết kế phải xây dựng các hố theo dõi thường xuyên.

4.4.6 Nếu mực nước ngầm hiện tại hoặc mực dự báo vẫn có thể tràn vào móng hoặc các bộ phận đặt sâu dưới đất thì trong thiết kế cần dự kiến các biện pháp loại trừ hoặc giảm tác hại của nước này đến sự làm việc của nền móng, đến việc sử dụng nhà và công trình (thiết bị hạ nước ngầm thường xuyên, cách nước cho móng và nền tầng hầm, các biện pháp đặc biệt trong các kết cấu ngầm, giảm áp lực nước ngầm hoặc nước trên mặt,...)

4.4.7 Trong trường hợp nước ngầm, nước trên mặt và nước sản xuất có tính ăn mòn đối với vật liệu móng thì phải theo chỉ dẫn của các tài liệu tiêu chuẩn thích hợp; dự kiến các biện pháp chống ăn mòn không để vật liệu móng bị phá hoại.

4.4.8 Nếu đất quanh móng bị tác động của nước bề mặt với tốc độ có thể xói đất, cũng như khi trong nền gồm đất cát hoặc á cát, nước ngầm di chuyển với tốc độ có thể cuốn trôi các hạt đất hoặc hòa tan các muối, thì nên tìm biện pháp chắn chắn để bảo vệ nền (thoát nước, bờ cừ,..).

4.4.9 Khi thiết kế nền cho móng hoặc bộ phận ngầm khác của nhà và công trình nằm dưới tầng nước ngầm có áp lực, cần dự kiến các biện pháp ngăn ngừa sự bực nước làm rời rạc, xói mòn hoặc các tác hại khác đối với lớp đất trong nền bị dòng nước xuyên qua.

4.4.10 Xuất phát từ điều kiện dưới đây để kiểm tra khả năng bực nước áp lực đối với các lớp đất nằm bên trên trong nền của công trình thiết kế có lớp sét, á sét hoặc bùn nằm bên trên lớp đất có nước áp lực:

$$\gamma_w \times H_0 \leq \gamma_1 \times h_0 \quad (13)$$

trong đó:

$\gamma_w$  là trọng lượng riêng của nước;

$H_0$  là chiều cao cột nước kể từ đáy lớp nước, có áp định kiểm tra đến mực nước ngầm cao nhất;

$\gamma_1$  là trị tính toán của trọng lượng thể tích đất thuộc lớp định kiểm tra;

$h_0$  là khoảng cách từ đáy hố móng hoặc mép trên sàn tầng đất đến đáy lớp đất định kiểm tra.

Nếu điều kiện này không được thỏa mãn thì trong thiết kế phải dự kiến hạ cột nước của lớp đất có áp (hút hoặc làm các giếng tự chảy).

Việc hạ cột nước ngầm phải làm vào lúc móng chưa đủ độ bền để tiếp nhận tải trọng do áp lực nước gây ra, nhưng không được kết thúc trước khi lấp đất hố móng.

## 4.5 Chiều sâu đặt móng

4.5.1 Chiều sâu đặt móng được quyết định bởi:

- Chức năng cũng như đặc điểm kết cấu của nhà và công trình (ví dụ có hay không có tầng hầm, đường ống ngầm, móng của thiết bị, ...);
- Trị số và đặc điểm của tải trọng và các tác động tác dụng lên nền;
- Chiều sâu đặt móng của nhà, công trình và thiết bị bên cạnh;
- Địa hình hiện tại và địa hình thiết kế của nơi xây dựng;

e) Điều kiện địa chất của nơi xây dựng (tính chất xây dựng của đất, đặc điểm thành lớp của từng loại đất, có các lớp đất nằm nghiêng dễ trượt, các hang lỗ do phong hóa hoặc do hòa tan muối,...);

f) Điều kiện địa chất thủy văn (mức nước ngầm, tầng nước mặt và khả năng thay đổi khi xây dựng và sử dụng nhà và công trình, tính ăn mòn của nước ngầm,...);

h) Sự xói mòn đất ở chân các công trình xây ở các lòng sông (mố cầu, trụ các đường ống,...).

4.5.2 Chiều sâu đặt móng cần phải đủ để khi tính theo trạng thái giới hạn nền làm việc được chắc chắn.

#### 4.6 Tính toán nền theo biến dạng

4.6.1 Mục đích tính nền nhà và công trình theo biến dạng là hạn chế biến dạng của nền, móng và kết cấu trên móng trong phạm vi đảm bảo không xảy ra tình hình cản trở việc sử dụng bình thường của nhà và công trình nói chung, hay của từng kết cấu hoặc giảm tính bền vững lâu dài của chúng do xuất hiện các chuyển vị không cho phép (độ lún, nghiêng, thay đổi độ cao thiết kế và vị trí kết cấu, phá hoại các liên kết của chúng,...).

Khi đó phải chú ý tính toán độ bền và tính chống nứt của móng và kết cấu trên móng với nội lực xuất hiện khi có tác dụng qua lại giữa nhà và công trình với nền nén lún.

4.6.2 Biến dạng thẳng đứng của nền được chia ra:

a) Độ lún là biến dạng xảy ra do ép chặt đất mà không làm thay đổi nhiều cấu trúc của nó dưới tác động của tải trọng ngoài, và trong trường hợp cá biệt gồm cả trọng lượng bản thân của đất;

b) Lún ướt là biến dạng xảy ra do sự ép chặt và thường làm thay đổi cơ bản cấu trúc của đất dưới tác dụng của tải trọng ngoài, trọng lượng bản thân của đất cũng như các tác dụng phụ khác ví dụ như: thấm ướt, đất lún ướt...;

c) Trương nở và co ngót là những biến dạng có liên quan đến sự thay đổi thể tích của một số loại đất sét khi thay đổi độ ẩm, nhiệt độ của đất hoặc khi chịu tác dụng của các chất hóa học;

d) Sụt lún là biến dạng của mặt đất gây ra do sự khai thác khoáng sản hoặc do thay đổi điều kiện địa chất thủy văn ...

4.6.3 Tùy theo nguyên nhân xuất hiện mà biến dạng của nền được chia làm hai dạng cơ bản:

a) Thứ nhất là biến dạng của đất do tải trọng truyền lên nền nhà hoặc công trình gây ra (độ lún và lún ướt);

b) Thứ hai là biến dạng không có liên quan đến tải trọng của nhà và công trình xuất hiện ở dạng chuyển vị đứng và ngang của bề mặt nền (sụt lún, lún ướt do trọng lượng bản thân, trương nở và co).

4.6.4 Việc tính nền theo biến dạng cần xuất phát từ điều kiện làm việc đồng thời giữa nhà (công trình) với nền (bao gồm cả việc phân bố lại tải trọng của kết cấu trên móng lên nền).

Cho phép xác định biến dạng của nền mà không cần chú ý đến sự cùng làm việc giữa nhà (công trình) với nền trong những trường hợp nêu ở 4.2.1 cũng như khi:

- Nếu đối với nhà và công trình nêu ở 4.6.24 không quy định trị biến dạng giới hạn cho phép của nền về độ bền, độ ổn định và tính chống nứt của kết cấu trên móng  $S_{gh}^h$  (xem 4.6.21 b)).

- Khi xác định biến dạng không đều của nền có liên quan đến các thiết kế điển hình với điều kiện địa chất địa phương, theo 4.6.25b), nếu trong các thiết kế này có trình bày trị quy ước về biến dạng giới hạn cho phép  $S_{gh}^o$ ;

- Khi xác định trị biến dạng trung bình của nhà và công trình.

4.6.5 Việc cùng biến dạng của nền và nhà (công trình) có thể được đặc trưng bằng:

a) Độ lún tuyệt đối của nền thuộc các móng riêng rẽ  $S_i$ ;

b) Độ lún trung bình của nền nhà hoặc công trình  $S_{tb}$ ;

c) Độ lún tương đối và không đều  $\frac{\Delta S}{L}$  của hai móng, tức là hiệu số chuyển vị đứng của chúng chia cho khoảng cách giữa hai móng ấy;

d) Độ nghiêng của móng hoặc công trình  $i$ , tức là tỉ số giữa hiệu số độ lún của những điểm cực biên với bề rộng hoặc bề dài của móng;

e) Độ võng hoặc độ võng tương đối  $f/L$  (tỉ số giữa độ võng hoặc độ võng lớn nhất với chiều dài của đoạn bị uốn của nhà và công trình);

f) Độ cong của đoạn bị uốn  $K$  của nhà và công trình;

h) Góc xoắn tương đối  $\chi$  của nhà và công trình;

g) Chuyển vị ngang  $v$  của móng hoặc của nhà (công trình).

CHÚ THÍCH: Các đặc trưng tương tự về biến dạng cũng có thể quy định đối với đất lún ướt, trương nở (co), sụt lún của mặt đất hoặc các biến dạng khác.

4.6.6 Tính toán nền theo biến dạng phải xuất phát từ điều kiện:

$$S \leq S_{gh} \quad (14)$$

trong đó:

$S$  là trị biến dạng của nền với nhà hoặc công trình xác định bằng tính toán theo chỉ dẫn của Phụ lục C;

$S_{gh}$  là biến dạng giới hạn cho phép của nền với nhà hoặc công trình quy định ở 4.6.21 đến 4.6.27.

CHÚ THÍCH:

1) Các đại lượng  $S$  và  $S_{gh}$  có thể hiểu là bất kỳ các đặc trưng biến dạng nào đã kể đến ở 4.6.5;

2) Trong những trường hợp cần thiết (để dự tính thời hạn và tốc độ ổn định độ lún, đánh giá trạng thái ứng suất biến dạng của kết cấu nhà và công trình có kể đến các quá trình lâu dài ...) phải tiến hành tính toán độ lún theo thời gian;

3) Khi tính nền theo biến dạng cần chú ý đến khả năng thay đổi trị biến dạng tính toán cũng như trị biến dạng giới hạn của nền do áp dụng các biện pháp nêu ở 4.8.1 đến 4.8.7.

4.6.7 Sơ đồ tính toán của nền dùng để xác định sự cùng biến dạng của nền và công trình (bán không gian đàn hồi tuyến tính hoặc bán không gian biến dạng phi tuyến; nền ở dạng lớp có chiều dày hữu hạn; nền được đặc trưng bằng hệ số nền kể cả trường hợp hệ số này thay đổi ...) cần phải chọn bao gồm được tính chất cơ học của đất, đặc trưng thành lớp trong nền và đặc điểm của công trình.

4.6.8 Tính toán biến dạng của nền thường phải dùng sơ đồ tính toán của nền ở dạng:

a) Bán không gian biến dạng tuyến tính có hạn chế quy ước chiều dày của lớp nền chịu nén xuất phát từ quan hệ trị áp lực thêm  $P_{oz}$  của móng (theo trục đứng qua tâm móng) và trị áp lực tự nhiên cùng ở chiều sâu  $p'_{dz}$ .

b) Lớp biến dạng tuyến tính có chiều dày hữu hạn nếu như:

- Trong phạm vi chiều dày chịu nén của nền xác định như đối với bán không gian biến dạng tuyến tính có lớp đất với mô đun biến dạng  $E \geq 100$  MPa;

- Móng có kích thước lớn (bề rộng hoặc đường kính lớn hơn 10 m) và mô đun biến dạng của đất  $E \geq 10$  MPa, không phụ thuộc vào chiều sâu của lớp đất ít nén.

Việc tính toán biến dạng của nền khi dùng các sơ đồ tính toán nói trên phải làm đúng theo yêu cầu nêu ở Phụ lục C.

4.6.9 Khi tính toán biến dạng của nền mà dùng các sơ đồ tính toán nêu ở 4.6.8, thì áp lực trung bình tác dụng lên nền ở dưới đáy móng do các tải trọng nêu ở 4.2.2 gây ra, không được vượt quá áp lực tính toán  $R$  (kPa) tác dụng lên nền tính theo công thức:

$$R = \frac{m_1 \times m_2}{k_{tc}} (A \times b \times \gamma_{II} + B \times h \times \gamma_{II} + D \times c_{II} - \gamma_{II} \times h_o) \quad (15)$$

trong đó:

$m_1$  và  $m_2$  lần lượt là hệ số điều kiện làm việc của nền đất và hệ số điều kiện làm việc của nhà hoặc công trình có tác dụng qua lại với nền, lấy theo 4.6.10;

$k_{tc}$  là hệ số tin cậy lấy theo 4.6.11;

$A$ ,  $B$  và  $D$  là các hệ số không thứ nguyên lấy theo Bảng 14 phụ thuộc vào trị tính toán của góc mà sát trong  $\varphi_{II}$  xác định theo 4.3.1 đến 4.3.7.

$b$  là cạnh bé (bề rộng) của đáy móng, tính bằng mét (m);

$h$  là chiều sâu đặt móng so với cốt qui định bị bệ hoặc đắp thêm, tính bằng mét (m);

$\gamma_{II}'$  là trị trung bình (theo từng lớp) của trọng lượng thể tích đất nằm phía trên độ sâu đặt móng, tính bằng kilôniutơn trên mét khối (kN/m<sup>3</sup>);

$\gamma_{II}$  có ý nghĩa như trên, nhưng của đất nằm phía dưới đáy móng, tính bằng kilôniutơn trên mét khối (kN/m<sup>3</sup>);

$c_{II}$  là trị tính toán của lực dính đơn vị của đất nằm trực tiếp dưới đáy móng, tính bằng kilôpascal (kPa);

$h_o = h - h_{td}$  là chiều sâu đến nền tầng hầm tính bằng mét (m). Khi không có tầng hầm thì lấy  $h_o = 0$ ;

$h_{td}$  là chiều sâu đặt móng tính đối kể từ nền tầng hầm bên trong nhà có tầng hầm, tính theo công thức:

$$h_{td} = h_1 + h_2 \frac{\gamma_{kc}}{\gamma_{II}} \quad (16)$$

$h_1$  là chiều dày lớp đất ở phía trên đáy móng, tính bằng mét (m);

$h_2$  là chiều dày của kết cấu sàn tầng hầm, tính bằng mét (m);

$\gamma_{kc}$  là trị tính toán trung bình của trọng lượng thể tích của kết cấu sàn tầng hầm, tính bằng kilôniuton trên mét khối (kN/m<sup>3</sup>).

Bảng 14 - Các hệ số A, B và D

Trị tính toán của góc ma sát trong $\varphi_{II}$ ( <sup>o</sup> )	Các hệ số		
	A	B	D
0	0	1,00	3,14
2	0,03	1,12	3,32
4	0,06	1,25	3,51
6	0,10	1,39	3,71
8	0,14	1,55	3,93
10	0,18	1,73	4,17
12	0,23	1,94	4,42
14	0,29	2,17	4,69
16	0,36	2,43	5,00
18	0,43	2,72	5,31
20	0,51	3,06	5,66
22	0,61	3,44	6,04
24	0,72	3,87	6,45
26	0,84	4,37	6,90
28	0,98	4,93	7,40
30	1,15	5,59	7,95
32	1,34	6,35	8,55
34	2,55	7,21	9,21
36	1,81	8,25	9,98
38	2,11	9,44	10,80
40	2,46	10,84	11,73
42	2,87	12,50	12,77
44	3,37	14,48	13,96
45	3,66	15,64	14,64

**CHÚ THÍCH:**

1) Công thức (15) cho phép dùng với bất kỳ hình dạng móng nào trên mặt bằng. Đối với đáy móng có dạng hình tròn hoặc đa giác đều thì trị số b lấy bằng  $\sqrt{F}$  (trong đó F là diện tích đáy móng).

2) Khi chiều sâu đặt móng nhỏ hơn 1 m để tính toán R theo công thức (15) lấy  $h = 1$  m; trừ trường hợp khi nền là cát bụi no nước hoặc đất sét có chỉ số sệt  $I_s > 0,5$ , lúc này chiều sâu đặt móng lấy theo thực tế, kể từ cốt quy hoạch.

3) Khi chiều rộng tầng hầm lớn hơn 20 m thì chiều sâu đặt móng h lấy bằng  $h_{td}$  (chiều sâu tính từ sàn tầng hầm).

4) Việc xác định áp lực đối với nền cát rời phải dựa trên các nghiên cứu đặc biệt.

4.6.10 Trị số điều kiện làm việc của đất nền  $m_1$  và hệ số điều kiện làm việc của nhà hoặc công trình tác dụng qua lại với nền  $m_2$  lấy theo Bảng 15.

Bảng 15 - Các hệ số  $m_1$  và  $m_2$

Loại đất	Hệ số $m_1$	Hệ số $m_2$ đối với nhà và công trình có sơ đồ kết cấu cứng với tỷ số giữa chiều dài của nhà (công trình) hoặc tầng đơn nguyên với chiều cao L/H
----------	-------------	--

		trong khoảng:	
		4 và lớn hơn	7,5 và nhỏ hơn
Đất hòn lớn có chất nhét là cát và đất cát không kể đất phấn và bụi	1,4	1,2	1,4
Cát mịn:			
- Khô và ít ẩm	1,3	1,1	1,3
- No nước	1,2	1,1	1,3
Cát bụi:			
- Khô và ít ẩm	1,2	1,0	1,2
- No nước	1,1	1,0	1,2
Đất hòn lớn có chất nhét là sét và đất sét có chỉ số sệt $I_s \leq 0,5$	1,2	1,0	1,1
Như trên có chỉ số sệt $I_s > 0,5$	1,1	1,0	1,0

**CHÚ THÍCH:**

- Sơ đồ kết cấu cứng là những nhà và công trình mà kết cấu của nó có khả năng đặc biệt để chịu nội lực thêm gây ra bởi biến dạng của nền, muốn thế phải dùng các biện pháp nêu ở 4.8.7.
- Đối với nhà có sơ đồ kết cấu mềm thì hệ số  $m_2$  lấy bằng 1.
- Khi tỷ số chiều dài trên chiều cao của nhà công trình nằm giữa các trị số nói trên thì hệ số  $m_2$  xác định bằng nội suy.

4.6.11 Tùy thuộc vào phương pháp xác định các đặc trưng tính toán của đất mà hệ số tin cậy có trị số khác nhau, trong đó:

- Nếu dựa vào các kết quả thí nghiệm tiếp các mẫu đất tại nơi xây dựng thì  $k_{tc} = 1$ ;
- Nếu theo tài liệu gián tiếp (không thí nghiệm trực tiếp) dùng các bảng dựa vào kết quả thống kê (ví dụ như Phụ lục B) thì  $k_{tc} = 1,1$ .

4.6.12 Nếu đất ở quanh móng và nền mang tải là đất cát thì khi mực nước ngầm cao hơn đáy móng, áp lực tính toán R theo công thức (15) phải tính với trọng lượng thể tích của đất có kể đến tác dụng đẩy nổi của nước.

4.6.13 Áp lực tính toán R trên nền đất hòn lớn phải tính theo công thức (15) dựa vào kết quả xác định trực tiếp các đặc trưng bền của đất.

Khi không có các kết quả thí nghiệm thì áp lực tính toán phải xác định theo các đặc trưng của vật liệu lấp nhét, nếu lượng chứa các chất này vượt quá 40 % trong trường hợp chất lấp nhét là cát hoặc 30 % trong trường hợp chất lấp nhét là sét. Khi lượng chứa chất lấp nhét nhỏ hơn thì trị số áp lực tính toán trên đất hòn lớn cho phép lấy theo Bảng D.1.

4.6.14. Áp lực tính toán trên nền R trong trường hợp áp dụng đầm chặt đất hoặc làm các đệm đất, phải xác định xuất phát từ trị tính toán cho trước trong thiết kế về các đặc trưng cơ lý của đất đầm chặt.

4.6.15 Áp lực tính toán trên nền R tính theo công thức (15) có thể nâng lên 1,2 lần nếu xác định bằng cách tính toán biến dạng của nền (dưới áp lực R) không vượt quá 40 % trị giới hạn cho phép về biến dạng quy định theo yêu cầu của 4.6.21, 4.6.22, 4.6.23, 4.6.24; khi đó áp lực được nâng cao không được gây cho nền biến dạng quá 50 % trị giới hạn cho phép và vượt quá trị áp lực của điều kiện tính nền theo độ bền như yêu cầu của 4.7.1 đến 4.8.1. 4.6.16 Áp lực tính toán R trên nền trong trường hợp dùng móng băng gián đoạn đúc sẵn, được xác định như đối với móng băng liên tục theo 4.6.9 đến 4.6.13, có nâng cao trị R tìm được bằng hệ số  $m_v$  để kể đến ảnh hưởng về khả năng phân bố của đất nền và hiệu ứng vòm giữa các bấc của móng gián đoạn.

Hệ số  $m_v$  cho phép lấy:

- Đối với tất cả các loại đất (trừ đất sét có hệ số rỗng  $e \geq 1,1$ ) lấy  $m_v \leq 1,3$ ;
- Đối với đất sét có  $e \geq 1,1$  thì  $m_v \leq 1,1$ .

CHÚ THÍCH: Móng băng đúc sẵn nằm dưới tường, thông thường là loại gián đoạn.

4.6.17. Khi cần tăng tải trọng trên nền của nhà hoặc công trình đã xây dựng (khi coi tầng, sửa chữa, lấp đặt những thiết bị nặng hơn ...) áp lực tính toán trên nền cần phải lấy ứng với tài liệu thực tế về loại, trạng thái và các tính chất cơ lý của đất nền, có kể đến kiểu và tình hình móng và kết cấu trên móng của nhà và công trình, cũng như thời hạn sử dụng chúng với độ lún thêm cho phép khi tăng thêm tải trọng trên móng.



Nếu trị áp lực tính toán mới trên đất nền tỏ ra không đủ để tiếp nhận tải trọng mới thì cần phải dự kiến những biện pháp để tăng cường nền, móng, kết cấu trên móng hoặc hạn chế trị số tải trọng mới.

4.6.18. Các kích thước sơ bộ của móng cần quy định theo cấu tạo hoặc từ điều kiện để áp lực trung bình lên nền ngay dưới đế móng bằng trị áp lực tính toán quy ước  $R_0$  lấy theo yêu cầu trong Phụ lục E.

Cũng cho phép dùng Phụ lục E để quy định kích thước cuối cùng của móng nhà và công trình cấp III và IV trên nền gồm các lớp đất nằm ngang (độ nghiêng không quá 0,1); tính nén co của các lớp đất này không tăng theo chiều sâu bằng hai lần bề rộng lớn nhất của móng, kể từ độ sâu đặt móng theo thiết kế.

4.6.19 Áp lực trên đất ở mép đế móng chịu tải trọng lệch tâm (tính theo giả thiết áp lực dưới đế móng phân bố tuyến tính dưới các tải trọng dùng để tính nền theo biến dạng (xem 4.2.2) thường phải xác định khi kể đến độ sâu đặt móng trong đất, độ cứng của liên kết giữa móng với kết cấu bên trên và độ cứng của kết cấu trên móng. Khi đó, trị số áp lực ở mép móng khi có mô men uốn tác dụng theo một trục của móng không được vượt quá  $1,2 \times R$  và ở tại điểm góc thì không vượt quá  $1,5 \times R$  ( $R$  là áp lực tính toán lên nền, xác định theo yêu cầu của 4.6.9, 4.6.10, 4.6.11, 4.6.12, 4.6.13)

CHÚ THÍCH: Khi tính nền móng cầu có tải trọng lệch tâm phải theo yêu cầu của tiêu chuẩn thiết kế cầu và cống.

4.6.20 Độ nghiêng của móng riêng rẽ (hoặc của công trình nói chung) phải tính toán có kể đến:

- Trị mô men uốn tác dụng ở đáy móng;
- Ảnh hưởng của móng lân cận và của tải trọng trên mặt nền và trên diện tích tiếp giáp;
- Tính nén không đều của nền.

Ngoài ra, khi xác định độ nghiêng của móng, thường cần phải kể đến ảnh hưởng của:

- Độ sâu đặt móng trong đất;
- Độ cứng của kết cấu trên móng và sự liên kết của kết cấu ấy với móng;
- Độ lệch tâm của tải trọng có thể tăng do từng bộ phận móng (công trình) bị nghiêng.

CHÚ THÍCH: Để xác định độ nghiêng của xi-lô chứa vật liệu rời do gia tải lệch tâm sau khi đã nén sơ bộ nền bằng tải trọng phân bố đều (khi xi-lô đã chắt tải đầy theo thiết kế) thì tính nền của đất nền cần phải lấy ứng với độ chặt của đất mà nó có thể đạt được khi nén)

4.6.21 Khi trong phạm vi tầng chịu nén của nền ở chiều sâu  $z$  cách đế móng, có lớp đất độ bền nhỏ hơn độ bền của các lớp bên trên thì kích thước móng phải quy định sao cho đảm bảo được điều kiện:

$$p_{oz} + p_{dz} \leq R_z \quad (17)$$

trong đó:

$p_{oz}$  là áp lực thêm ở chiều sâu  $z$  kể từ móng nhà hoặc công trình (xác định theo Phụ lục C);

$p_{dz}$  là áp lực do trọng lượng bản thân của đất ở chiều sâu  $z$ ;

$R_z$  là áp lực tính toán trên mái của lớp đất có độ bền thấp (nằm ở chiều sâu  $z$ ) được tính theo công thức (15) cho một móng quy ước có bề rộng là  $b_z$ ;

$$b_z = \sqrt{F_z + a^2} - a \quad (18)$$

Trong công thức (18) ta ký hiệu:

$$F_z = \frac{p}{p_{oz}} \quad \text{và} \quad a = \frac{L-b}{2}$$

trong đó:

$p$  là tải trọng của móng truyền lên nền;

$L$  và  $b$  lần lượt là chiều dài và chiều rộng của móng.

4.6.22 Trị giới hạn cho phép của biến dạng đồng thời giữa nền và nhà hoặc công trình phải quy định xuất phát từ:

a) Yêu cầu công nghệ hoặc kiến trúc đối với các biến dạng của công trình, sự thay đổi cốt thiết kế và vị trí của nhà hoặc công trình nói chung (nhà nhiều tầng, tháp, ống khói ...) của từng cấu kiện riêng biệt và thiết bị, bao gồm các yêu cầu về sự làm việc bình thường của thang máy, thiết bị cần trục, các thiết bị nâng ... ký hiệu là  $S_{gh}^{cn}$ ;



b) Yêu cầu về độ bền, ổn định và chống nứt của kết cấu bao gồm cả ổn định chung của công trình ký hiệu là  $S_{gh}^b$ .

4.6.23 Trị giới hạn cho phép của biến dạng đồng thời giữa nền và nhà hoặc công trình (biến dạng đều hoặc không đều) tương ứng với giới hạn sử dụng thuận tiện của nhà hoặc công trình theo yêu cầu công nghệ hoặc kiến trúc.  $S_{gh}^{cn}$  phải được quy định theo các tiêu chuẩn thiết kế nhà và công trình, phù hợp với quy tắc sử dụng kỹ thuật của các thiết bị hoặc với nhiệm vụ thiết kế.

Điều kiện  $S < S_{gh}^{cn}$  phải kiểm tra khi lập các thiết kế điển hình và thiết kế riêng lẻ, bằng cách tính nền tác dụng qua lại với kết cấu trên móng, các kết cấu này đã tính toán về độ bền, ổn định và chống nứt.

4.6.24 Trị biến dạng giới hạn cho phép  $S_{gh}^{cn}$  theo điều kiện sử dụng thiết bị (ví dụ thang máy, cần trục ...) phải quy định xuất phát từ các sai lệch cho phép trong công nghệ về độ lún và độ nghiêng của thiết bị.

Khi đó, nếu cần dùng các giải pháp không kinh tế về nền và móng thì trong thiết kế nhà và công trình (theo sự thỏa thuận của cơ quan sử dụng thiết bị và cơ quan giám định) phải nghiên cứu khả năng thực hiện điều chỉnh thiết bị trong quá trình sử dụng.

4.6.25 Trị số  $S_{gh}^b$  không cho phép quy định đối với nhà và công trình có độ cứng lớn (ví dụ như nhà kiểu tháp, lò cao, ống khói...), độ bền của loại công trình này đủ để tiếp thu các nội lực xuất hiện khi có sự tác dụng qua lại giữa nền với công trình và cũng không quy định đối với nhà và công trình có sơ đồ kết cấu mềm, trong công trình loại này nội lực không xuất hiện (ví dụ các loại hệ khớp cầu).

4.6.26 Khi lập các thiết kế điển hình của nhà và công trình trên cơ sở trị số  $S_{gh}^{cn}$  và  $S_{gh}^b$  thường phải quy định các tiêu chuẩn sau đây về cho phép dùng các thiết kế ấy (hoặc các phương án riêng lẻ) để đơn giản việc tính nền theo biến dạng có kết hợp thiết kế điển hình với điều kiện đất của địa phương.

a) Tính không đồng nhất chấp nhận được của nền: tính chất này có thể đặc trưng bằng trị giới hạn mức độ thay đổi (tính không đồng đều) về nén co của đất  $\alpha_E$  tương ứng với trị trung bình mô đun biến dạng của đất trong phạm vi mặt bằng của nhà và công trình hoặc đặc trưng bằng trị số khác nhau của độ lún trung bình của nền nhà hoặc công trình  $S_{tb}$  (xem 4.6.26);

b) Trị quy ước về biến dạng giới hạn không đều của nền  $S_{gh}^o$ : biến dạng này có thể dùng trong tính toán nền theo biến dạng mà không kể đến ảnh hưởng của độ cứng của nhà hoặc công trình đến sự phân bố lại tải trọng lên nền (xem 4.6.27);

c) Liệt kê các loại đất (có kèm theo các đặc trưng đơn giản về tính chất và trạng thái cũng như đặc tính thành lớp của các loại đất này): khi có các loại đất ấy trong nền nhà hoặc công trình thì không cần tính nền theo biến dạng.

4.6.27 Mức độ thay đổi tính nén của nền  $\alpha_E$  (theo 4.6.25a)), một trong những tiêu chuẩn cho phép dùng các thiết kế nêu ở 4.6.25, được xác định bằng tỉ số giữa trị tính đổi lớn nhất với trị bé nhất của mô đun biến dạng theo chiều sâu đất nền trong phạm vi mặt bằng của nhà và công trình.

Mô đun biến dạng tính đổi của đất nền  $E_{td}$  xác định theo công thức dưới đây đặc trưng cho cấu tạo địa chất của đất nơi xây dựng về các mặt như thành lớp, tính nén co của từng lớp kích thước và độ sâu đặt móng và tải trọng tác dụng lên móng:

$$E_{td} = \frac{\sum \omega_i}{\sum \frac{\omega_i}{E_i}} \quad (19)$$

trong đó  $\omega_i$  là diện tích của biểu đồ áp lực thêm lên đất theo trục móng tác dụng trong phạm vi chiều dày lớp đất thứ  $i$  có mô đun biến dạng  $E_i$  xác định theo Phụ lục C.

Trị trung bình mô đun biến dạng của đất nền  $E_{tb}$  xem như tiêu chuẩn thứ hai để dùng các thiết kế nêu ở 4.6.25a), xác định bằng tỉ số giữa tổng mô-đun tính đổi  $E_{td}$  của từng lớp đất khác nhau về cấu tạo địa chất nhân cho các diện tích tương ứng và tổng diện tích của nhà và công trình.

4.6.28 Biến dạng giới hạn cho phép của nền nhà và công trình  $S_{gh}$  lấy theo Bảng 16 nếu các kết cấu trên móng không tính theo biến dạng không đều của nền và không xác định được trị số  $S_{gh}^b$  (theo 4.6.21 b)) hoặc  $S_{gh}^o$  (theo 4.6.25b)) và khi thiết kế nhà không quy định trị  $S_{gh}^{cn}$  (theo 4.6.21, 4.6.22, 4.6.23). Trong trường hợp này khi lấy  $S_{gh}$  ở Bảng 16, phải chú ý:

a) Việc tính toán biến dạng của nền cho phép tiến hành mà không cần kể đến ảnh hưởng của độ cứng của kết cấu nhà hoặc công trình đến sự phân bố lại tải trọng trên nền;

Bảng 16 - Trị biến dạng giới hạn của nền  $S_{gh}$

Tên và đặc điểm kết cấu của công trình	Trị biến dạng giới hạn của nền $S_{gh}$			
	Biến dạng tương đối		Độ lún tuyệt đối trung bình và lớn nhất, cm	
	Dạng	Độ lớn	Dạng	Độ lớn
1	2	3	4	5
1. Nhà sản xuất và nhà dân dụng nhiều tầng bằng khung hoàn toàn				
1.1. Khung bê tông cốt thép không có tường chèn	Độ lún lệch tương đối	0,002	Độ lún tuyệt đối lớn nhất $S_{gh}$	8
1.2. Khung thép không có tường chèn	Độ lún lệch tương đối	0,001	Độ lún tuyệt đối lớn nhất $S_{gh}$	12
1.3. Khung bê tông cốt thép có tường chèn	-	0,001	-	8
1.4. Khung thép có tường chèn	-	0,002	-	12
2. Nhà và công trình không xuất hiện nội lực thêm do tải không đều	-	0,006	-	15
3. Nhà nhiều tầng không khung, tường chịu lực bằng	Võng hoặc võng tương đối	0,000 7	Độ lún trung bình $S_{ghtb}$	10
3.1 Tấm lớn				
3.2 Khối lớn và thể xây bằng gạch không có cốt	Võng hoặc võng tương đối	0,001	Độ lún trung bình $S_{ghtb}$	10
3.3 Khối lớn và thể xây bằng gạch có cốt hoặc có dầm bê tông cốt thép	Độ võng hoặc võng tương đối	0,0012	Độ lún trung bình $S_{ghtb}$	15
3.4. Không phụ thuộc vật liệu của tường	Độ nghiêng theo hướng ngang $i_{gh}$	0,005	-	
4. Công trình cao, cứng				
4.1. Công trình máy nâng bằng kết cấu bê tông cốt thép:				
a) Nhà làm việc và thân xi lô kết cấu toàn khối đặt trên cùng một bản móng.	Độ nghiêng ngang và dọc $i_{gh}$	0,003	Độ lún trung bình $S_{ghtb}$	40
b) Như trên, kết cấu lắp ghép.	Độ nghiêng ngang và dọc $i_{gh}$	0,003	Độ lún trung bình $S_{ghtb}$	30
c) Nhà làm việc đặt riêng rẽ.	Độ nghiêng ngang $i_{gh}$	0,003 0,004		25
d) Thân xi lô đặt riêng rẽ, kết cấu toàn khối.	Độ nghiêng ngang và dọc	0,004	-	40
e) Như trên, kết cấu lắp ghép	Độ nghiêng ngang và dọc	0,001	-	30
4.2. Ống khói có chiều cao H (m)				
$H \leq 100$ m	Nghiêng $i_{gh}$	0,005	Độ lún trung bình $S_{ghtb}$	40
$100 \text{ m} < H \leq 200$ m	Nghiêng $i_{gh}$	$\frac{1}{2xH}$	Độ lún trung bình $S_{ghtb}$	30
$200 \text{ m} < H \leq 300$ m	Nghiêng $i_{gh}$	$\frac{1}{2xH}$	Độ lún trung bình $S_{ghtb}$	20
$H > 300$ m	Nghiêng $i_{gh}$	$\frac{1}{2xH}$	-	10
4.3. Công trình khác, cao đến 100 m và cứng.	Nghiêng $i_{gh}$	0,004	Độ lún trung bình $S_{ghtb}$	20

b) Khi đất nền trong toàn bộ diện tích nhà hoặc công trình dạng thiết kế gồm các lớp nằm ngang (với độ nghiêng không quá 0,1) thì trị giới hạn cực đại và trị trung bình của độ lún tuyệt đối nêu ở Bảng 16 cho phép tăng lên 20 %.

c) Đối với nền đất trương nở, trị biến dạng giới hạn nâng móng lên, trị lớn nhất và trung bình lấy bằng 0,25 trị độ lún giới hạn lớn nhất và trung bình nêu ở Bảng 16 còn độ võng của nhà lấy bằng 0,5 trị giới hạn nêu cũng ở bảng này.

**CHÚ THÍCH:** Trên cơ sở mở rộng kinh nghiệm thiết kế xây dựng và sử dụng các loại nhà và công trình khác nhau có chú ý tới hiệu quả của các giải pháp kết cấu nhằm đảm bảo yêu cầu do nền biến dạng lún không đều gây ra cho phép quy định các trị biến dạng giới hạn khác với trị nêu ở Bảng 16.

4.6.29 Việc tính nền theo biến dạng xem như đảm bảo nếu áp lực trung bình thực tế lên đất ở đáy móng của nhà hoặc công trình thiết kế không vượt quá áp lực tính toán lên nền và bảo đảm được một trong các điều kiện sau đây:

a) Tính không đồng nhất thực tế của nền  $\alpha_e$  nhỏ hơn trị số nêu ở 4.6.25a);

b) Điều kiện địa chất của nơi xây dựng phù hợp với phạm vi áp dụng thiết kế điển hình nêu ở 4.6.25c);

c) Nếu các loại nhà nêu ở Bảng 17 được xây dựng trên các loại đất cũng ở bảng này và xếp được vào 7 phương án điều kiện địa chất.

Bảng 17 - Các phương án điều kiện địa chất không cần tính lún

Loại nhà	Các phương án điều kiện địa chất không cần tính lún đối với nhà nêu ở cột 1
1	2
<p>A - Nhà sản xuất của các xí nghiệp công nghiệp</p> <p>1 - Nhà một tầng có kết cấu chịu lực ít nhảy, lún không đều (ví dụ như khung thép hoặc bê-tông trên móng đơn với gối tựa khớp của sàn và thanh giằng ... Và gồm cả cần trục có sức nâng 50 T.</p> <p>2 - Nhà nhiều tầng (đến 6 tầng) có lưới cột không quá 6 m x 9 m.</p> <p>B - Nhà ở và nhà công cộng</p> <p>Nhà có dạng chữ nhật trên mặt bằng không có bước nhảy theo chiều cao, khung hoàn toàn hoặc không khung có tường chịu lực bằng gạch bằng khối lớn hoặc tấm lớn.</p> <p>a) Dài gồm nhiều đơn nguyên cao đến 9 tầng.</p> <p>b) Nhà kiểu tháp không toàn khối cao đến 14 tầng.</p> <p>C - Nhà và công trình sản xuất nông nghiệp</p> <p>Một và nhiều tầng không phụ thuộc và sơ đồ kết cấu và hình dạng trên mặt bằng.</p>	<p>1 - Đất hòn lớn có hàm lượng cát ít hơn 40 % và sét ít hơn 30 %.</p> <p>2 - Cát có độ thô bất kỳ, trừ cát bụi, chặt và chặt vừa.</p> <p>3 - Cát có độ thô bất kỳ nhưng chặt.</p> <p>4 - Cát có độ thô bất kỳ nhưng chặt vừa.</p> <p>5 - Á cát, á sét và sét ở chỉ số sét <math>I_s &lt; 0,5</math> và hệ số rỗng <math>e</math> trong khoảng từ 0,4 đến 0,9.</p> <p>6 - Như điểm 5 trên, nhưng hệ số rỗng <math>e</math> trong khoảng từ 0,5 đến 1,0.</p> <p>7- Đất cát có <math>e &lt; 0,7</math> kết hợp với đất sét nguồn gốc mô ren có <math>e &lt; 0,7</math> và <math>I_s &lt; 0,5</math> không phụ thuộc vào thứ tự thể nằm của đất.</p>

**CHÚ THÍCH:**

1 - Bảng 17 cho phép sử dụng khi:

a) Đất gồm nhiều lớp nằm ngang trong nền nhà và công trình (độ nghiêng không quá 0,1) thuộc những loại đất liệt kê ở bảng này;

b) Nếu bề rộng các móng băng riêng biệt nằm dưới các kết cấu chịu lực hoặc diện tích của các móng trụ không chênh nhau quá 2 lần;

c) Đối với nhà và công trình có chức năng khác với chức năng nêu ở bảng nhưng giống nhau về kết cấu tải trọng và đất có tính nén không vượt quá tính nén của đất nêu trong bảng;

2 - Bảng 17 không áp dụng cho các nhà sản xuất có tải trọng trên sàn lớn hơn 2 MPa.

4.6.30 Việc đo thực tế ở các biến dạng của nền và móng cần phải dự kiến thực hiện khi:

- Thiết kế nhà và công trình quan trọng xây trên nền không đồng nhất và biến dạng lớn, nếu biến dạng dự tính gần với trị giới hạn cho phép đối với nhà và công trình này;

- Nếu dùng các kết cấu mới cho nhà và công trình hoặc móng của chúng chưa được nghiên cứu đầy đủ trong xây dựng hàng loạt;

- Khi có những yêu cầu đặc biệt lúc thiết kế nhà về mặt đo biến dạng nhằm nghiên cứu sự làm việc của nền, kết cấu của nhà và công trình hoặc của thiết bị công nghệ ...

Việc lựa chọn các đối tượng đo biến dạng cần phải thỏa thuận với Chủ đầu tư.

#### 4.7 Tính nền theo sức chịu tải

4.7.1 Mục đích tính nền theo sức chịu tải (theo nhóm trạng thái) giới hạn thứ nhất là đảm bảo độ bền của nền và tính ổn định của nền đất (không phải đá), cũng như không cho phép móng trượt theo đáy và không cho phép lật vì sẽ dẫn đến sự chuyển vị đáng kể của từng móng hoặc của toàn bộ công trình và do đó công trình không thể sử dụng được. Khi dùng trong tính toán sơ đồ phá hoại của nền (lúc đạt đến trạng thái giới hạn của nền) phải xét cả về mặt tĩnh cũng như mặt động đối với móng hoặc công trình cho trước.

4.7.2 Tính nền theo sức chịu tải phải xuất phát từ điều kiện:

$$N \leq \frac{\Phi}{k_{tc}} \quad (20)$$

trong đó:

N là tải trọng tính toán trên nền, xác định theo 4.2.1 đến 4.6.4;

$\Phi$  là sức chịu tải của nền;

$k_{tc}$  là hệ số độ tin cậy do cơ quan thiết kế quy định tùy theo tính chất quan trọng của nhà hoặc công trình, ý nghĩa của nhà hoặc công trình khi tận dụng hết sức chịu tải của nền, mức độ nghiên cứu điều kiện đất đai và lấy không nhỏ hơn 1,2.

4.7.3 Sức chịu tải (độ bền) của nền đá  $\Phi$  được tính theo công thức sau đây không phụ thuộc vào độ sâu đặt móng:

$$\Phi = R_{đá} \cdot \bar{b} \cdot \bar{l} \quad (21)$$

trong đó:

$R_{đá}$ , là trị tính toán cường độ tức thời của khối đá nén ở trạng thái no nước xác định theo yêu cầu trong 4.3.4, 4.3.5, 4.3.6;

$\bar{b}$ ,  $\bar{l}$  lần lượt là bề rộng và chiều dài tính đối của móng xác định theo các công thức:

$$\bar{b} = b - 2 \cdot e_b \quad (22)$$

$$\bar{l} = l - 2 \cdot e_l \quad (23)$$

$e_b$  và  $e_l$  lần lượt là độ lệch tâm của điểm đặt hợp lực theo hướng trục dọc và ngang của móng.

4.7.4 Sức chịu tải của nền đất không phải đá cần phải xác định từ điều kiện là trong đất hình thành mặt trượt phủ hết đáy móng hoặc công trình; khi đó quan hệ giữa ứng suất pháp  $p$  và ứng suất  $\tau$  trên toàn bộ mặt trượt ứng với trạng thái cân bằng giới hạn của nền coi như tuân theo quy luật:

$$\tau = p \cdot \operatorname{tg} \varphi_1 + c_1 \quad (24)$$

trong đó

$\varphi_1$  và  $c_1$  là trị tính toán của góc ma sát trong và lực dính đơn vị của đất xác định theo yêu cầu của 4.3.4, 4.3.5, 4.3.6.

4.7.5 Sức chịu tải của đất sét no nước được nén chậm và đất than bùn của nền (ở độ no nước  $G \geq 0,85$  và hệ số cố kết  $C_v \leq 1 \times 10^{-7}$  cm<sup>2</sup> trên một năm) phải xác định có kể đến sự xuất hiện trạng thái chưa ổn định vì giảm ứng suất tiếp  $\tau$  trên mặt trượt do áp lực nước chứa trong lỗ rỗng. Khi đó quan hệ giữa ứng suất pháp  $p$  và ứng suất tiếp  $\tau$  lấy theo:

$$\tau = (p - u) \operatorname{tg} \varphi_1 + c_1 \quad (25)$$

CHÚ THÍCH: Trị áp lực nước dư trong lỗ rỗng cho phép xác định bằng phương pháp lý thuyết cố kết một chiều của đất có kể đến sự thay đổi trạng thái của đất tùy theo sự tăng tải của công trình xây dựng.

4.7.6 Sức chịu tải của nền không phải đá cứng xác định trên cơ sở lý thuyết cân bằng giới hạn của môi trường đất. Khi đó phải phân biệt các trường hợp được phép dùng:

a) Nghiệm giải tích (trong những trường hợp nêu ở 4.7.7);

b) Phương pháp đồ giải - giải tích bằng cách xây dựng mặt trượt cung tròn (trong những trường hợp nêu ở 4.7.8).

4.7.7 Sức chịu tải của nền  $\Phi$  đối với thành phần tải trọng thẳng đứng cho phép xác định bằng cách dùng nghiệm giải tích nếu nền gồm đất đồng nhất ở trạng thái ổn định và móng có đáy phẳng; còn phụ tải ở các phía khác nhau của móng về trị số không khác nhau quá 25 %.

$$\Phi = \bar{b}x\bar{l}x(A_1x\bar{b}x\gamma_1 + B_1xhx\gamma_1 + D_1xc_1) \quad (26)$$

trong đó:

$\bar{b}$  và  $\bar{l}$  có ý nghĩa giống như ở công thức (21)

$A_1$ ,  $B_1$  và  $D_1$  là các hệ số không thứ nguyên xác định theo các công thức:  $\lambda_\gamma$ ,  $i_\gamma$ ,  $n_\gamma$

$$A_1 = \lambda_\gamma \times i_\gamma \times n_\gamma \quad (27)$$

$$B_1 = \lambda_q \times i_q \times n_q \quad (28)$$

$$D_1 = \lambda_c \times i_c \times n_c \quad (29)$$

$\lambda_\gamma$ ,  $\lambda_q$ ,  $\lambda_c$  là các hệ số sức chịu tải phụ thuộc vào trị tính toán của góc ma sát trong  $\varphi_1$  của đất nền;

$i_\gamma$ ,  $i_q$ ,  $i_c$  là các hệ số ảnh hưởng góc nghiêng của tải trọng, phụ thuộc vào trị tính toán góc ma sát trong của đất  $\varphi_1$  và góc nghiêng  $\delta$  của hợp lực so với phương thẳng đứng trên đáy móng;

$n_\gamma$ ,  $n_q$ ,  $n_c$  là các hệ số ảnh hưởng của tỷ số các cạnh đế móng hình chữ nhật;

$\gamma_1$ ,  $\gamma_1'$  là các trị tính toán trọng lượng thể tích của đất trong phạm vi khối lăng trụ ở phía dưới và phía trên đáy móng được xác định (khi có nước ngầm) đối với đất cát có kể đến tác dụng đẩy nổi của nước.

$c_1$  là trị tính toán lực dính đơn vị của đất;

$h$  là chiều sâu đặt móng; trong trường hợp phụ tải đứng không giống nhau ở các phía của móng thì  $h$  phải lấy ứng với phía tải trọng bé nhất (ví dụ phía có tầng hầm).

**CHÚ THÍCH:** Các hệ số sức chịu tải  $\lambda$ , hệ số ảnh hưởng góc nghiêng của tải trọng  $i$  và ảnh hưởng của tỷ số các cạnh đế móng  $n$  được xác định theo các công thức và biểu đồ của Phụ lục E "Các hệ số để tính toán sức chịu tải của nền".

4.7.8 Sức chịu tải của nền  $\Phi$  xác định bằng phương pháp đồ giải - giải tích có xây dựng mặt trượt cung tròn cho phép dùng trong các trường hợp khi:

- Nền gồm đất không đồng nhất;
- Độ lớn của phụ tải ở các phía khác nhau của móng chênh nhau quá 25 %;
- Móng đặt trên, dưới mái dốc hoặc trên các lớp đất có độ nghiêng lớn;
- Có thể xuất hiện trạng thái không ổn định của đất, trừ trường hợp đã nêu ở 4.7.9.

Để xác định sức chịu tải của nền bằng phương pháp này cần phải xác định vị trí tâm và độ lớn bán kính vòng tròn nguy hiểm nhất của phần thể tích bị trượt của đất nền. Sức chịu tải của nền xem như đảm bảo nếu tỷ số giữa mô men của các lực giữ trên mặt trượt được chọn với mô men của các lực gây trượt không nhỏ hơn 1,2.

**CHÚ THÍCH:** Trong trường hợp có thể xuất hiện trạng thái không ổn định của đất nền, việc xác định các lực giữ trên mặt trượt có thể tính theo quan hệ (25) khi kể đến áp lực nước lỗ rỗng.

Để an toàn cho phép lấy một cách có căn cứ theo quan hệ này trị áp lực nước lỗ rỗng bằng ứng suất pháp trên mặt trượt ( $u = p$ ) hoặc không kể đến góc ma sát trong bằng cách lấy ( $\varphi_1 = 0$ ).

4.7.9 Đối với nền đất no nước được nén chặt chậm gồm các loại đất nêu ở 4.7.5, nếu các lớp đất này nằm ở chiều sâu nhỏ hơn 0,75 bề rộng của móng và nếu trong chiều dày của lớp nền chịu nén không có lớp đất thoát nước hoặc thiết bị thoát nước thì sức chịu tải được xác định không kể đến góc ma sát trong ( $\varphi_1 = 0$ ).

Trong trường hợp này, sức chịu tải của nền móng  $\Phi$  chôn sâu không quá bề rộng của móng phải xác định theo công thức (30) đối với thành phần thẳng đứng của tải trọng nghiêng trên móng bằng và theo công thức (31) đối với tải trọng thẳng đứng trên móng chữ nhật có chiều dài không quá ba lần chiều rộng của đáy.

$$\Phi = \bar{b}x\bar{l}x [q + (\pi + 1 - 2x\delta + \cos\delta)x c_1] \quad (30)$$

$$\Phi = \bar{b}x\bar{l}x \left\{ [q + (5,7 - 0,28x \left(\frac{\bar{l}}{b} - 1\right))x c_1] \right\} \quad (31)$$

trong đó:

$\bar{b}$ ,  $\bar{l}$  có ý nghĩa như ở công thức (21);

$q$  là phụ tải ở phía đất, giả thiết bị đẩy trời (có kể đến trọng lượng của nền tầng hầm hoặc tầng ngầm kỹ thuật);

$c_1$  có ý nghĩa như ở công thức (26);

$\pi \approx 3,14$ ;

$\delta$  là góc nghiêng (tính bằng radian) của hợp lực tải trọng ngoài so với phương thẳng đứng, lấy là dương (+) nếu thành phần nằm ngang của hợp lực hướng về phía đất giả thiết bị đẩy trôi và là âm (-) trong trường hợp ngược lại.

4.7.10 Phải tính móng về trượt theo đáy móng trong trường hợp tác dụng lên móng những lực ngang lớn. Trường hợp này hệ số tin cậy  $k_{tc}$  xác định theo công thức (32) không được nhỏ hơn 1,2:

$$k_{tc} = \frac{\sum T_g}{\sum T_t} \quad (32)$$

trong đó  $T_g$  và  $T_t$  là tổng hình chiếu trên mặt trượt của các lực tính toán về giữ và về trượt.

4.8 Các biện pháp nhằm giảm ảnh hưởng biến dạng của nền đến việc sử dụng thuận tiện nhà và công trình

4.8.1 Nếu trong quá trình thiết kế nền móng nhà và công trình thấy biến dạng xác định bằng tính toán là không cho phép hoặc sức chịu tải của nền không đủ thì cần xét khả năng và tính hợp lý để tăng kích thước và chiều sâu đặt móng hoặc chuyển sang dạng móng khác có nhiều khả năng điều hòa biến dạng không đều (ví dụ móng băng thay bằng móng trụ ...) hoặc dùng:

- Các biện pháp để giảm các biến dạng có thể có của nền hoặc tăng sức chịu tải của nền (xem 4.8.2 đến 4.8.5);
- Các giải pháp kết cấu nhằm giảm độ nhạy của nhà, công trình và thiết bị kỹ thuật đối với biến dạng tầng của nền (xem 4.8.6);
- Các biện pháp xây dựng để giảm ảnh hưởng biến dạng của nền nhà hoặc công trình (xem 4.8.7).

Việc lựa chọn một hoặc một số biện pháp kết hợp nói trên phải kể đến các yêu cầu nêu ở 2.2, 2.3, 2.4, và 4.1.3.

4.8.2 Các biện pháp nhằm giảm biến dạng có thể có của nền hoặc tăng sức chịu tải của nền (xem 4.8.1a)) gồm có:

- Chuẩn bị đặc biệt đối với nền (xem 4.8.3);
- Các biện pháp bảo vệ đất nền do những thay đổi có thể xảy ra về tính chất xây dựng của nó trong khi thi công và sử dụng nhà và công trình cũng như những sự thay đổi tải trọng trên móng so với tải trọng đã dùng trong thiết kế (xem 4.8.5).

Khi chọn các biện pháp nêu ở điều này nên thấy rằng biến dạng của nền thuộc loại thứ nhất (xem 4.6.3) chủ yếu là do các tải trọng trên móng gây ra và sẽ xuất hiện những nội lực càng lớn trong kết cấu của nhà và công trình khi tính nén co của đất nền càng lớn; còn biến dạng loại hai không có liên quan đến tải trọng móng thì ngược lại.

Trong mọi trường hợp nên chọn giải pháp kinh tế nhất, có khả năng giảm các biến dạng không đều có thể có của nền và đảm bảo sức chịu tải của nền.

4.8.3 Việc chuẩn bị đặc biệt cho nền được dùng để thay đổi các tính chất cơ lý đất ở thể nằm tự nhiên hoặc đổi đất có tính chất xây dựng không phù hợp bằng đất có các đặc trưng về độ bền biến dạng tốt hơn.

Việc chuẩn bị nền phải thực hiện bằng cách:

- Nén chặt một phần hoặc toàn bộ đất nền có tính chất xây dựng không phù hợp (xem 4.8.4);
- Thay đổi hoàn toàn hoặc một phần (trên mặt bằng và theo chiều sâu) đất nền có tính chất xây dựng không phù hợp bằng đệm cát, sỏi, sạn hoặc các loại đất tương tự khác;
- Đắp đất (theo từng lớp hoặc bằng thủy lực) dùng làm đệm phân bố dưới móng nhà và công trình;
- Gia cố đất bằng các phương pháp hóa học, điện hóa học, nhiệt và bằng các phương pháp khác.

4.8.4 Việc lèn chặt đất nền phải thực hiện bằng:

- Đầm bằng đầm nặng chủ yếu dùng để triệt tiêu tính chất lún ướt ở vùng phía trên tầng lún ướt hoặc lèn chặt thêm đối với đất chưa đủ chặt (đất đắp) (lèn chặt trên mặt);
- Cọc đất dùng chủ yếu là để triệt tiêu tính chất lún ướt của đất có chiều sâu lớn (lèn chặt ở chiều sâu đến 15 m);
- Gia tải trước để làm chặt bùn no nước và đất than bùn, có thêm giồng cát hoặc bắc thấm nếu cần tăng nhanh quá trình cố kết;
- Thấm ướt trước đất nền dùng chủ yếu để lèn chặt đất lún ướt và triệt tiêu tính chất lún ướt và trương nở của đất;

e) Hạ mức nước ngầm thường xuyên hoặc tạm thời trong đó cả hạ sâu bằng chân không, dùng chủ yếu để lèn chặt đất yếu no nước (khi đó sự lèn chặt đất được do tăng trọng lượng lớp đất khô nhờ loại trừ được tác dụng đẩy nổi của nước ngầm cũng như sức căng mao dẫn);

f) Dùng nổ để lèn chặt đất cát và đất lún ướt dạng lót (nổ bề mặt, dưới nước và nổ sâu);

h) Lèn chặt bằng rung thủy lực đất cát và đất lún ướt dạng lót;

g) Lèn chặt trên mặt đất cát bằng máy rung, đầm rung ...

4.8.5 Các biện pháp giữ cho đất không bị thay đổi tính chất xây dựng trong quá trình xây dựng và sử dụng nhà và công trình cũng như những sự thay đổi tải trọng khác với tải trọng dùng khi thiết kế, gồm có:

a) Biện pháp phòng tác dụng của nước do bố trí mặt bằng chung cho thích hợp, quy hoạch khu đất, xây dựng các rãnh phân nước quanh nhà và công trình, đặt đường ống nước và bể chứa nước ở khoảng cách an toàn, không cho nước chảy tràn, xây dựng trong nền nhà và công trình các màng ít thấm được nước bằng đất được lèn chặt, tổ chức kiểm tra nước và các dịch thể khác có thể bị rò rỉ...;

b) Các biện pháp nhằm giữ kết cấu và trạng thái đất nền tự nhiên khỏi chịu các tác động của khí quyển (tác động khí tượng thủy văn), tác động của nước ngầm, tác động lực của các máy làm đất và máy vận tải...;

c) Các biện pháp loại trừ khả năng thay đổi tải trọng (so với tải trọng đã dùng trong thiết kế) trên móng do các phụ tải một bên móng hoặc do lộ đáy móng, sự vượt tải của nền cũng như do sức đập của mái dốc, bãi chứa đất, chứa vật liệu xây dựng, chứa cấu kiện và phế phẩm ...

4.8.6 Các biện pháp kết cấu để giảm độ nhay của nhà, công trình và các thiết bị kỹ thuật đối với biến dạng của nền (xem 4.8.1 b)) gồm có:

a) Nâng cao độ bền và độ cứng không gian chung của nhà và công trình bằng cách:

- Đặt các giằng bê tông cốt thép giữa các tầng hoặc các giằng xây có cốt;

- Cắt nhà và công trình thành từng đoạn với chiều dài có hạn;

- Quy định dạng và mức độ cốt thép kết cấu phù hợp với kết quả tính toán nhà và công trình do biến dạng có thể có của nền gây ra (trong nhà và công trình bằng cấu kiện cỡ lớn thì kết hợp với cách đặt các mối nối có đủ độ bền).

- Tăng cường neo và liên kết cứng các cấu kiện đúc sẵn và đúc sẵn-đổ tại chỗ;

- Tăng cường phần móng tầng hầm của nhà và công trình bằng cách dùng móng băng đổ tại chỗ, đúc sẵn - đổ tại chỗ, các băng trực giao nhau hoặc móng bè (trong trường hợp cần thiết thì dùng móng hộp).

- làm tầng hầm dưới toàn bộ diện tích của nhà và công trình hoặc dưới các đoạn riêng biệt...

b) Tăng tính dẻo uốn của nhà và công trình bằng cách dùng các kết cấu mềm hoặc các kết cấu chia đoạn nếu yêu cầu công nghệ cho phép làm điều này; khi đó cần dự kiến các biện pháp nhằm bảo đảm:

- Tính ổn định của các cấu kiện riêng rẽ trong kết cấu khi biến dạng của nền tăng lên;

- Tăng diện tích gối của các cấu kiện riêng biệt (thanh giằng, các tấm sàn);

- Các mối nối cách ẩm và không thấm được nước giữa các cấu kiện giao nhau trong kết cấu.

c) Đặt các thiết bị để làm bằng đều các kết cấu nhà, công trình và thiết bị kỹ thuật (gồm cả cần trục, cầu thang) khi nền bị biến dạng lớn;

d) Các biện pháp đảm bảo sự làm việc bình thường của thiết bị khi nền biến dạng (ví dụ dùng các kích thước tương ứng của thiết bị gần giống với kết cấu xây dựng).

CHÚ THÍCH: Khi chọn các biện pháp kết cấu nói trên, cần thấy rằng nội lực thêm do biến dạng của nền gây ra trong kết cấu của nhà và công trình sẽ tăng lên cùng với sự tăng độ cứng của kết cấu và thông thường là cùng với sự kéo dài kết cấu ra. Vì vậy, việc tăng độ cứng của nhà và công trình phải kèm theo tăng độ bền của kết cấu và cắt nhà (công trình) thành từng đoạn hoàn chỉnh.

4.8.7 Các biện pháp xây dựng nhằm giảm ảnh hưởng biến dạng của nền đến kết cấu của nhà và công trình (xem 4.8.1 c)) gồm có:

a) Điều chỉnh trị số và thời gian gia tải cho đất nền có kết chặt;

b) Có thể liên kết các mối nối của kết cấu đúc sẵn và đúc sẵn - đổ tại chỗ chậm lại mà không cản trở tiến độ lắp ghép và an toàn để tăng thời gian biến dạng của nền lúc mà độ cứng của nhà và công trình còn thấp và do đó giảm nội lực trong kết cấu do lún không đều gây ra;

c) Quy định có căn cứ trình tự xây dựng các phần khác nhau của nhà và công trình có chiều cao và tải trọng khác nhau trên đất nền;



d) Giảm các tác động ngang lên kết cấu phần móng tầng hầm của nhà và công trình xây ở những nơi chịu các biến dạng loại hai theo 4.6.3 (trước hết là ở những nơi khai thác mỏ) bằng cách đào các hào giảm chấn, giảm diện tiếp xúc của kết cấu với đất, giảm lực ma sát của đất với phần chôn sâu của nhà và công trình ... nếu sức chịu tải của nền cho phép.

### 5 Đặc điểm thiết kế nền của nhà và công trình xây trên đất lún ướt

5.1 Nền đất lún ướt phải thiết kế theo đặc điểm của loại đất này: ở trạng thái ứng suất của tải trọng ngoài hoặc trọng lượng bản thân của đất bị ướt, đất sẽ biến dạng thêm do lún ướt. Chỉ kể đến biến dạng lún ướt khi trị lún ướt tương đối của đất  $\delta_s \geq 0,01$ .

5.2 Biến dạng thêm của đất lún ướt được phân ra:

- Biến dạng lún ướt thẳng đứng  $S_s$  do tải trọng trên móng gây ra trong phạm vi vùng biến dạng của nền kể từ đáy móng đến độ sâu mà ở đáy tổng ứng suất thẳng đứng của tải trọng trên móng và trọng lượng bản thân của đất bằng áp lực lún ướt ban đầu  $p_s$ ;
- Biến dạng lún ướt thẳng đứng  $S_{sd}$  do trọng lượng bản thân của đất gây ra ở phần dưới của lớp đất lún ướt, bắt đầu từ độ sâu mà ở đó ứng suất thẳng đứng của trọng lượng bản thân đất bằng áp lực lún ướt ban đầu  $p_s$  cho đến ranh giới dưới cùng của lớp lún ướt;
- Biến dạng ngang  $U_s$  xuất hiện khi đất lún ướt do trọng lượng bản thân của nó trong phạm vi phần cong của phễu lún ướt.

5.3 Điều kiện đất đai nơi xây dựng, tùy theo khả năng xuất hiện sự lún ướt do trọng lượng bản thân của đất, khi có các loại đất lún ướt, mà chia ra làm hai loại:

- Lún ướt loại I khi mà sự lún ướt  $S_s$  xảy ra về cơ bản ở trong phạm vi vùng biến dạng do tải trọng của móng hoặc của các tải trọng ngoài khác gây ra, còn sự lún ướt  $S_{sd}$  do trọng lượng bản thân của đất gây ra thực tế là không có hoặc không vượt quá 5 cm;
- Lún ướt loại II khi mà sự lún ướt  $S_{sd}$  do trọng lượng bản thân của đất gây ra, chủ yếu là ở phần dưới của lớp lún ướt và khi có tải trọng ngoài thì ngoài  $S_{sd}$  còn có sự lún ướt  $S_s$  xảy ra ở phần trên của lớp lún ướt trong phạm vi vùng biến dạng.

5.4 Loại điều kiện địa chất về lún ướt được quy định khi khảo sát địa chất công trình dựa vào kết quả thí nghiệm trong phòng, khi cần chính xác thì sự lún ướt do trọng lượng bản thân gây ra phải thí nghiệm ở hiện trường bằng cách làm ướt đất trong hố thí nghiệm.

5.5 Khi thiết kế nền có đất lún ướt cần phải chú ý khả năng bị ướt và độ ẩm của đất tăng do:

- Uớt cục bộ nền dẫn đến lún ướt đất trên diện hạn chế trong một số vùng hoặc toàn bộ bề dày lún ướt;
- Uớt trầm trọng toàn bộ bề dày lún ướt trên một diện lớn và xuất hiện hết độ lún ướt đất do tải trọng truyền trên móng cũng như do trọng lượng bản thân của đất gây ra;
- Sự nâng cao mực nước ngầm gây ra lún ướt các lớp đất phía dưới của nền bởi trọng lượng bản thân của các lớp bên trên hoặc bởi tổng tải trọng trên móng của nhà và công trình và trọng lượng bản thân của đất;
- Độ ẩm của đất lún ướt tăng từ từ, làm phá hoại điều kiện tự nhiên về bốc hơi ẩm của đất do xây dựng và phủ lớp nhựa đường trên mặt đất và do sự tích tụ dần độ ẩm khi nước bề mặt thấm vào đất.

CHÚ THÍCH: Nguyên nhân và các dạng khác nhau về ướt đất nền theo 5.7, 5.8, 5.10, 5.14, 5.15 và 5.16.

5.6 Nền có đất lún ướt phải tính toán theo các yêu cầu nêu ở Điều 4.

Tổng biến dạng đứng của nền gồm có độ lún do tải trọng truyền lên móng và độ lún ướt do tải trọng của móng và trọng lượng bản thân của đất gây ra. Độ lún do tải trọng truyền lên móng gây ra phải xác định theo các yêu cầu trình bày ở Điều 4. Đối với đất không có tính lún ướt thì dựa vào các đặc trưng biến dạng của đất ẩm tự nhiên còn đối với đất lún ướt thì theo các yêu cầu ở 5.10, 5.11, 5.12.

CHÚ THÍCH: Khi thiết kế nền có đất lún ướt cần chú ý khả năng sử dụng các biện pháp nêu ở 4.8.1 và 5.16.

5.7 Áp lực tính toán  $R$  trên nền đất có thể bị lún ướt do các nguyên nhân nêu ở 5.5a), 5.5b), 5.5c), cần xác định có kể đến các yêu cầu sau đây:

- Khi khắc phục được khả năng xuất hiện lún ướt của nền do tải trọng trên móng và các phần nhà và công trình trên móng gây ra bằng các giảm áp lực trên đất thì trị số  $R$  không được vượt quá áp lực lún ướt ban đầu  $p_s$ ;
- Khi đảm bảo độ bền của nhà và công trình bằng cách dùng tổng hợp các biện pháp chống nước với các biện pháp kết cấu được quy định theo tính toán về tổng độ lún và lún ướt có thể có của nền, thì khi trị số  $R$  xác định theo công thức (15) phải sử dụng trị tính các đặc trưng  $\varphi_{II}$  và  $c_{II}$  của đất lún ướt ở trạng thái no nước sau khi lún ướt.



c) Khi lèn chặt và gia cố đất lún ướt bằng các phương pháp khác nhau thì trị số R xác định theo công thức (15) phải sử dụng trị tính toán các đặc trưng  $\varphi_{II}$  và  $c_{II}$  của đất lèn chặt và gia cố có độ chặt cho trước và độ bền của đất ở trạng thái no nước.

5.8 Áp lực tính toán R trên nền khi không thể lún ướt (chỉ bị ẩm theo các nguyên nhân nêu ở 5.5d)) phải xác định theo công thức (15). Trong trường hợp này các đặc trưng của đất phải lấy:

- Nếu  $W \geq W_p$ : Theo kết quả thí nghiệm đất ở trạng thái ẩm tự nhiên W;
- Nếu  $W < W_p$ : Theo kết quả thí nghiệm đất ở độ ẩm giới hạn dẻo  $W_p$ .

5.9 Kích thước sơ bộ của móng nhà và công trình xây trên đất lún ướt phải quy định xuất phát từ trị áp lực tính toán quy ước  $R_0$  (Bảng D.3).

Trị quy ước  $R_0$  cũng cho phép dùng để quy định kích thước cuối cùng của móng khi thiết kế những loại nhà nêu dưới đây nếu chúng không có quá trình công nghệ ướt:

a) Các nhà sản xuất, kho, nhà nông nghiệp và các nhà một tầng tương tự khác có kết cấu chịu lực ít nhạy với lún không đều, có tải trọng trên móng trụ đến 400 kN và trên móng băng đến 80 kN/m.

b) Nhà ở và nhà công cộng không khung, cao không quá ba tầng, có tải trọng trên móng băng đến 100 kN/m.

5.10 Lún ướt của đất phải xác định bằng tính toán kể đến những điều kiện đất đai (xem 5.3 và 5.4) dạng thấm ướt có thể có (xem 4.5) và các yếu tố khác.

Khi tính toán lún ướt của đất loại II do trọng lượng bản thân của đất gây ra cần xác định:

- a) Trị lún ướt lớn nhất của  $S_{st}^{mal}$  xuất hiện khi thấm ướt toàn bộ chiều dày lún do làm ướt từ trên, với diện tích có bề rộng nhỏ hơn chiều dày lún ướt hoặc khi nâng cao mực nước ngầm;
- b) Trị lún ướt có thể có  $S_{st}^{ct}$  của đất khi làm ướt cục bộ một diện tích có bề rộng nhỏ hơn chiều dày lún ướt.

5.11 Độ lún ướt của nền, độ lệch lún và độ nghiêng của các móng riêng biệt phải tính toán có kể đến sự làm ướt không đều đất lún ướt do nước tràn theo các phía khác nhau từ nguồn thấm ướt ở vị trí bất lợi nhất đối với móng định tính toán.

5.12 Trị chuyển vị ngang của nền khi lún ướt do trọng lượng bản thân của đất gây ra (xem 5.2c)) cần phải xác định xuất phát từ sự hình thành phễu lún ướt trên mặt đất, phần cong của phễu phụ thuộc vào cấu tạo địa chất, các đặc trưng cơ lý của đất và vào điều kiện thấm ướt.

#### CHÚ THÍCH:

a) Việc tính toán biến dạng nêu ở 5.10 đến 5.12 nên tiến hành theo Phụ lục C.

2) Trị tính toán của độ lún ướt tương đối  $\delta_s$  cũng như trị áp lực lún ướt ban đầu  $p_s$  là các trị tiêu chuẩn mà hệ số an toàn về đất trong công thức (12) lấy bằng đơn vị  $k_d = 1$ .

5.13 Các yêu cầu tính toán nền theo biến dạng đứng (độ lún và lún ướt) được xem như thỏa mãn và các biến dạng có thể tính toán mà không cần kiểm tra đối với đất lún ướt loại I nếu như áp lực trung bình thực tế lên nền dưới tất cả các móng của nhà không vượt quá:

- a) Áp lực lún ướt ban đầu  $p_s$ ;
- b) Trị áp lực tính toán quy ước  $R_0$  (theo Phụ lục D) đối với nhà nêu ở 5.9 được xây trên đất có độ lún ướt tương đối  $\delta_s < 0,03$  ở áp lực  $P = 300$  kPa.

5.14 Độ lún ướt của đất nền do ướt cục bộ và ướt nhiều từ trên xuống (xem 5.5a) và 5.5b)) nên dùng trong tính toán kết cấu của nhà và công trình có kể đến những điều kiện đất đai và các biện pháp chọn dùng trong thiết kế.

Ở những nơi có đất lún ướt loại I phải kể đến sự thay đổi tính nén của nền do ướt cục bộ đất lún ướt gây ra, còn đối với đất lún ướt loại II, ngoài sự thay đổi tính nén còn có sự hạ thấp mặt nền khi đất lún ướt bởi trọng lượng bản thân của nó.

5.15 Nền nhà và công trình xây trên đất lún ướt trong những điều kiện mà ở đấy không thể thấm ướt cục bộ và ướt nhiều (xem 5.5a) và 5.5b)) và cũng không thể có sự dâng cao mức nước ngầm (xem 5.5c)), ví dụ trong những trường hợp khi nhà và công trình không lắp các đường ống cấp thoát nước, màng lưới đường ống bên ngoài đặt ở khoảng cách lớn hơn 1,5 lần bề dày lún ướt ... thì nên thiết kế như đối với đất không lún ướt; nhưng phải kể đến khả năng tăng dần độ ẩm của đất do những nguyên nhân trình bày ở 5.5d).

5.16 Khi có thể bị lún ướt do những nguyên nhân ở 5.5a), 5.5b) và 5.5c), cần dự kiến những biện pháp để loại trừ những ảnh hưởng có hại do lún ướt có thể có đến việc sử dụng thuận lợi nhà và công trình:

- a) Khắc phục tính lún ướt của đất (xem 5.17) bằng cách đầm chặt hoặc gia cố đất;
- b) Móng xuyên qua hết lớp đất lún ướt (xem 5.12);

c) Kết hợp nhiều biện pháp (xem 5.23) gồm cách loại trừ một phần tính lún ướt của đất, các biện pháp kết cấu và chống nước.

Việc chọn các biện pháp nên tiến hành tùy theo các loại điều kiện địa chất về lún ướt (xem 5.3) có thể do nền bị ướt cả chiều dày lún hoặc một phần chiều dày, sự tác dụng qua lại giữa nhà và công trình thiết kế với công trình và đường giao thông kế cận ...

**CHÚ THÍCH:** Việc đầm chặt và gia cố đất lún ướt hoặc móng cần xuyên qua hết lớp đất này nên thực hiện trong phạm vi toàn bộ chiều dày lún ướt hoặc chỉ làm ở phần trên của nó nếu như tổng biến dạng tính toán (độ lún và lún ướt) có thể có của nền là cho phép xét theo điều kiện bền của kết cấu và điều kiện sử dụng của nhà và công trình được thiết kế.

5.17 Loại trừ tính lún ướt của đất bằng cách:

a) Trong phạm vi vùng biến dạng hoặc một phần vùng này: lèn chặt bằng đầm nặng, làm các đệm đất, đầm hố móng, đầm chặt bằng nổ dưới nước, gia cố bằng hóa học và nhiệt;

b) Trong phạm vi tầng lún ướt: đầm sâu bằng cọc đất, làm ướt trước các lớp lún bên dưới, trong đó có cả nổ mìn dưới sâu, gia cố bằng hóa học và nhiệt.

5.18 Chiều sâu lèn chặt đất bằng đầm nặng quyết định bởi kích thước và trọng lượng đầm, chế độ đầm nén, loại đất... Còn lèn chặt đất bằng nổ dưới nước thì quyết định bởi trọng lượng thuốc nổ, mật độ đặt thuốc nổ, loại đất, chiều cao cột nước ....

Trong trường hợp nếu việc đầm nén không thể đảm bảo làm chặt đất ở độ sâu cần thiết, nên xét đến việc đào bỏ lớp đất lún ướt, làm đệm bằng đất và lèn chặt đệm này theo từng lớp.

Trọng lượng thể tích hạt đất trong phạm vi lớp được lèn chặt không được nhỏ hơn trọng lượng thể tích hạt đất của lớp lún ướt; còn trong đệm đất, không được nhỏ hơn  $16,5 \text{ kN/m}^3$  đến  $17 \text{ kN/m}^3$  tùy theo loại đất được dùng.

**CHÚ THÍCH:** Trong trường hợp khi chiều sâu của vùng biến dạng vượt quá lớp được lèn chặt, kể cả đệm đất thì phương pháp lèn chặt đất nói ở đây được xem như biện pháp giảm sự lún ướt có thể có của nền.

5.19 Việc đầm chặt hố móng phải thực hiện bằng các đầm nặng nhờ đó tạo được hố móng có hình dáng và chiều sâu cho trước với đất được lèn chặt dưới đáy hố và ở thành nghiêng của hố.

Tính toán nền móng trong các hố móng được lèn chặt phải tiến hành theo độ chặt và các đặc trưng bền của lớp lèn chặt, chiều dày của nó cũng như trị áp lực lún ướt ban đầu của đất bên dưới lớp được lèn chặt.

5.20 Các thông số lèn chặt theo chiều sâu của đất lún ướt bằng cọc đất (số lượng, khoảng cách, kích thước cọc,...) phải được quy định từ điều kiện đạt được độ chặt yêu cầu của đất nền, trong đó đã khắc phục hết sự lún ướt của đất do trọng lượng bản thân của đất và tải trọng truyền lên móng gây ra; còn kích thước của diện tích cần nén chặt trên mặt bằng phải xuất phát từ điều kiện đảm bảo sức chịu tải của khối đất được lèn chặt và của lớp đặt nền phía dưới khi đất có cấu trúc tự nhiên ở xung quanh bị lún ướt.

5.21 Làm ướt trước đất nền nên xem như biện pháp làm chặt (khắc phục tính lún ướt) chỉ đối với các lớp đất bên dưới nằm trong phạm vi vùng lún ướt do trọng lượng bản thân đất gây ra. Kích thước diện cần lèn chặt và phương pháp làm ướt phải quy định bằng tính toán sao cho trong phạm vi xây dựng công trình không có sự lún ướt do trọng lượng bản thân của đất gây ra.

Để loại trừ sự lún ướt của đất trong vùng biến dạng do tải trọng trên móng gây ra việc làm ướt trước đất nền trong những trường hợp cần thiết cần thêm:

- Lèn chặt lớp đất bên trên bằng nổ mìn dưới nước;
- Lèn chặt đất bằng đầm nặng hoặc làm đệm đất;
- Làm móng sâu, kể cả móng cọc xuyên hết lớp đất bên trên.

Nhằm mục đích nâng cao hiệu quả việc làm chặt đất ở bên dưới trong những trường hợp cần thiết (ví dụ: khi tải trọng trên nền lớn) phải thực hiện đồng thời việc làm ướt đất với nổ mìn dưới sâu.

5.22 Việc xuyên hết lớp đất lún ướt của nền nên làm theo một trong các phương pháp sau đây:

- Xây dựng các móng bằng cọc đóng, cọc nhồi, cọc khoan nhồi và các loại cọc tương tự khác;
- Dùng các trụ hoặc băng bằng đất được gia cố bằng các phương pháp hóa học, nhiệt hoặc các phương pháp khác và được kiểm tra thực tế;
- Tăng độ sâu chôn móng.

5.23 Kết hợp các biện pháp chống nước và kết cấu cũng như lèn chặt và gia cố đất ở vùng bị biến dạng thông thường nên dùng ở những nơi đất lún ướt thuộc loại II.

Ở những nơi đất lún ướt loại I, các biện pháp chống nước và kết cấu chỉ nên xét trong những trường hợp khi do một nguyên nhân nào đó không thể loại trừ được tính lún ướt của đất trong phạm vi vùng biến dạng hoặc phải dùng móng sâu.

5.24 Sức chịu tải của nền có đất lún ướt khi móng gồm các trụ bằng đất gia cố phải xác định có kể đến cường độ của đất theo mặt hông của móng (“dương” đối với đất lún ướt loại I; “âm” đối với đất lún ướt loại II).

## 6 Đặc điểm thiết kế nền, nhà và công trình xây trên đất trương nở

6.1 Nền có đất trương nở phải thiết kế theo đặc thù của đất này khi thấm nước bị tăng thể tích - trương nở. Khi giảm độ ẩm của đất trương nở thì xảy ra quá trình ngược lại - co ngót.

Việc tăng thể tích có thể xảy ra ở đất sét thông thường nếu bị làm ướt bằng các chất thải hóa học của sản xuất công nghệ (ví dụ các dung dịch axit sunfuric).

CHÚ THÍCH: Khi thiết kế nền bằng xỉ than nên chú ý rằng khi ướt, một số xỉ than có khả năng trương nở (ví dụ xỉ than khi luyện kim bằng điện).

6.2 Trị số trương nở của đất nền phụ thuộc vào áp lực tác dụng ở đáy móng, loại và trạng thái đất, chiều dày của lớp đất trương nở, diện bị ướt, tính chất vật lý và hóa học của chất lỏng thấm vào nền.

6.3 Biến dạng của nền có đất trương nở có thể xảy ra do các nguyên nhân sau đây:

- Sự trương nở do thấm làm ẩm đất do nước sản xuất, nước khí quyển hoặc do nâng cao mực nước ngầm;
- Sự tích tụ độ ẩm dưới công trình theo từng vùng ở độ sâu hạn chế do phá hoại điều kiện tự nhiên về bốc hơi khi xây dựng và phủ nhựa đường (lớp màng chắn trên mặt);
- Sự trương nở và co ngót của đất ở phần trên của vùng chứa do thay đổi chế độ thủy nhiệt (yếu tố khí hậu theo mùa) cũng như sự co ngót do khô bởi tác động của các nguồn nhiệt.

CHÚ THÍCH: Khi đất nền trương nở và co ngót sẽ xuất hiện áp lực thêm ở hướng ngang, áp lực này phải kể đến khi thiết kế các phần sâu của nhà và công trình (móng, tường tầng hầm, ...).

6.4 Nếu có đất trương nở phải tính theo biến dạng ứng với những yêu cầu chung trình bày ở Điều 4 và khi cần thiết thì cũng tính theo sức chịu tải.

Ngoài ra cần phải xác định trị tính toán về biến dạng thêm của nền do trương nở hoặc co ngót đất gây ra, bằng cách lấy tổng các biến dạng các lớp đất nền riêng rẽ xuất phát từ trị trương nở tương đối  $\delta_{tr}$  hoặc co ngót tương đối  $\delta_c$  xác định theo Phụ lục C do áp lực tổng tác dụng tại các lớp đất đang xét gồm trọng lượng bản thân của đất, tải trọng truyền từ móng nhà hoặc công trình và áp lực thêm do phần không thấm nước của khối đất gây ra.

6.5 Trị tiêu chuẩn của các đặc trưng  $\delta_c$  và  $\sigma_{tn}$  xác định theo kết quả thí nghiệm đất trong phòng thí nghiệm có kể đến các chỉ dẫn ở 6.3 về những nguyên nhân thay đổi có thể có về độ ẩm của đất nền. Trị tính toán của các đặc trưng  $\delta_{tn}$  và  $\delta_c$  cho phép lấy bằng trị tiêu chuẩn khi trong công thức (12) lấy hệ số an toàn của đất  $k_d = 1$ .

6.6 Nếu xác định bằng tính toán trị biến dạng của nền lớn hơn trị cho phép đối với nhà và công trình định thiết kế thì cần phải dự kiến:

- Các biện pháp để giảm biến dạng của nền (xem 4.8.2 và 6.7);
- Các biện pháp chống nước giữ cho đất nền không bị ướt (xem 4.8.5) hoặc hạn chế mức độ ướt;
- Các biện pháp kết cấu đối với nhà hoặc công trình để có thể tiếp nhận các biến dạng (xem 4.8.6).

Trị giới hạn về biến dạng do đất bị nở gây ra cho phép lấy theo Bảng 16 có chú ý đến các yêu cầu ở 4.6.28.

6.7 Các biện pháp nhằm giảm hoặc loại trừ các biến dạng có thể có do đất bị nở gây ra, gồm:

- Khắc phục tính chất trương nở của đất nền trong phạm vi toàn bộ hoặc một phần chiều dày bằng cách làm ướt trước;
- Dùng đệm cát thay thế;
- Thay thế toàn bộ hoặc một phần lớp đất trương nở bằng đất không trương nở;
- Móng xuyên qua (toàn bộ hoặc một phần) lớp đất trương nở.

6.8 Chiều dày của lớp đất nền được làm ướt trước, chiều dày của phần đất trương nở bị thay thế hoặc độ sâu của lớp đất bị móng xuyên qua phải quy định tùy theo trị biến dạng cần giảm do trương nở gây ra.

6.9 Khi xây móng trên nền đất trương nở có làm ướt trước cần phải xét đến việc làm các đệm bằng cát, sỏi hoặc đá dăm hay làm chặt lớp đất bên trên của nền bằng các vật liệu kết dính (ví dụ: vôi).

6.10 Đệm cát thay thế phải đặt trên mặt hoặc trong phạm vi lớp đất trương nở khi áp lực truyền lên nền không nhỏ hơn 100 kPa. Để làm đệm, được dùng cát có bất kỳ cỡ hạt nào trừ cát bụi, đầm chặt đến khối lượng thể tích không nhỏ hơn 1,55 T/m<sup>3</sup>.

6.11 Việc thay thế đất trương nở nên lấy đất không trương nở tại chỗ, đảm bảo độ chặt cho trước. Trong trường hợp này việc xây dựng nhà phải làm như đối với đất bình thường không trương nở.

## **7 Đặc điểm thiết kế nền, nhà và công trình xây trên đất than bùn no nước**

7.1 Nền đất than bùn phải thiết kế theo tính đặc thù của loại đất này: no nước, tính nén co lớn, kéo dài độ lún theo thời gian, các đặc trưng bền, biến dạng và thấm dưới tác dụng của tải trọng sẽ thay đổi nhiều và không đẳng hướng.

Nước ngầm trong đất than bùn thường có tính ăn mòn mạnh đối với vật liệu móng và các phần nằm trong đất của nhà và công trình, phải kể đến điều này khi chọn vật liệu và phương pháp chống tác dụng ăn mòn của nước.

7.2 Các đặc trưng bền và biến dạng của đất than bùn cũng như các quá trình lưu biến khi thay đổi trạng thái ứng suất phải qui định tùy thuộc và các áp lực khác nhau truyền lên mẫu đất than bùn khi nén một trục trong điều kiện không nở hông (bằng thí nghiệm nén).

7.3 Các kết quả thí nghiệm đất than bùn, kể đến tính không đẳng hướng của nó, phải kèm theo chỉ dẫn về phương tự nhiên so với trục thẳng đứng của từng mẫu đất được lấy và về hướng của các quá trình thí nghiệm cơ học so với trục này.

Không cho phép kể đến tính không đẳng hướng của đất than bùn nếu trị các đặc trưng của đất đối với hướng ngang chênh không quá 40 % so với các trị này theo hướng thẳng đứng.

7.4 Không cho phép thiết kế nền là đất nhiều than bùn và than bùn (xem Bảng 12) làm chỗ tựa trực tiếp cho móng, không tùy thuộc vào chiều dày của các lớp đất ấy và vào trị tính toán biến dạng của nền.

7.5 Nếu trị tính toán biến dạng của nền đất than bùn hoặc sức chịu tải của nó không chịu được nhà và công trình thiết kế thì trong thiết kế phải dự kiến:

- Các biện pháp giảm các biến dạng có thể có của nền (xem 4.8.2 và 7.6);
- Các biện pháp kết cấu để nhà (công trình) tiếp thu các biến dạng dự tính của nền (xem 4.8.6).

7.6 Trong các biện pháp giảm biến dạng của nền đất than bùn no nước cần phải dự kiến:

- Móng xuyên qua (toàn bộ hoặc một phần) lớp đất than bùn trong đó kể cả móng cọc;
- Gạt bỏ hoàn toàn hoặc một phần đất than bùn theo diện quy hoạch và thay bằng đất tại chỗ (không phải đất than bùn) hoặc bằng các đệm cát, sỏi (dăm);
- Nén chặt trước nơi định xây dựng.

7.7 Các phương tiện cơ bản dùng để nén trước đất than bùn là:

- Gia tải bằng đất đắp tạm thời hoặc thường xuyên có làm lớp thấm, các rãnh hoặc hố thoát nước;
- Hạ mực nước tạm thời hoặc thường xuyên.

7.8 Việc lựa chọn các biện pháp hoặc kết hợp chúng phải tiến hành có kể đến chiều dày của lớp và tính chất đất than bùn cũng như tính chất và chiều dày của các lớp đất nằm ngay bên dưới hoặc phủ bên trên đất than bùn.

7.9 Khi thiết kế việc gia tải cần phải quy định:

- Trị áp lực trên cốt đất được nén chặt cần phải đạt được đối với nhà hoặc công trình định thiết kế, đặc trưng bằng tính nén của đất;
- Thời gian cần thiết, đặc trưng đất được nén chặt.

Để xác định trị áp lực cũng như thời gian, đặc trưng của đất cần phải đạt, cho phép dùng phương pháp lý thuyết cố kết tuyến tính của đất.

7.10 Độ chặt của đất trong lớp gia tải bằng cát và trong đệm cát đắp trên đất than bùn phải kiểm tra theo số liệu xuyên tĩnh nêu ở Bảng 5.

**CHÚ THÍCH:** Không cho phép dùng xuyên động để kiểm tra độ chặt của đất trong đệm cát và trong lớp gia tải trong điều kiện đất than bùn no nước.

7.11 Việc tính toán nền đất than bùn theo sức chịu tải và theo biến dạng phải tiến hành có kể đến:

- Tốc độ chất tải trên mặt đất than bùn;
- Các lực thủy động sinh ra trong quá trình chất tải;
- Sự thay đổi ứng suất trên cốt đất do quá trình cố kết;
- Tính không đẳng hướng về độ bền của đất than bùn;

Khi tính toán cho phép dùng phương pháp lý thuyết cố kết tuyến tính.

## **8 Đặc điểm thiết kế nền, nhà và công trình xây trên bùn**

8.1 Nền bùn phải thiết kế theo tính đặc thù của loại đất: tính nén co lớn, kéo dài độ lún theo thời gian, sự thay đổi đáng kể và tính không đẳng hướng của các đặc trưng bền, biến dạng, thấm và lưu biến của bùn khi chịu tác dụng của tải trọng cũng như tính xúc biến khá lớn do hiện tượng hóa lỏng tạm thời của bùn khi chịu tác dụng của tải trọng động.

8.2 Các số liệu về bùn cần cho thiết kế nền phải thu thập trên cơ sở điều tra địa chất công trình bằng các phương pháp khác nhau trừ phương pháp động. Nên dùng các phương pháp như nén ngang trong hố khoan, xuyên tĩnh, cắt quay ...

8.3 Các đại lượng đặc trưng quan hệ giữa áp lực với tính biến dạng, độ bền và tính không đẳng hướng của bùn cũng như các đặc trưng về các quá trình lưu biến cần quy định giống như đối với đất than bùn no nước theo các yêu cầu nêu ở 7.2 và 7.3.

8.4 Khi dùng bùn để làm nền phải phân biệt các trường hợp khi bùn là:

- Đáy hồ ao và tựa trên đất sét hoặc cát;
- Lớp giữa đất sét và đất cát.

8.5 Nếu nền bùn là đáy hồ, ao thì trên mặt nền phải đắp một lớp cát để đảm bảo nước thoát dễ dàng khi nền bùn chịu tác dụng của tải trọng nén của lớp cát và sau đó là tải trọng của nhà hoặc công trình.

Chiều dày lớp cát phải xác định bằng tính toán qua sức chịu tải của nền và lớp cát đắp bên trên cũng nằm trong chiều dày ấy.

Trạng thái ứng suất của bùn trong tính toán phải lấy ứng với trạng thái được nén chặt của bùn trong khi truyền tải trọng lên nền.

8.6 Nếu nền bùn gồm các lớp nằm giữa đất sét hoặc đất cát thì phải kiểm tra sự ổn định (sức chịu tải) giống như nền nhiều lớp của nhà hoặc công trình định thiết kế.

Trong trường hợp này tính chất cơ lý của bùn nên lấy ứng với trạng thái ứng suất tự nhiên của đất.

Khi sức chịu tải của nền không đủ hoặc trị biến dạng tính toán không cho phép đối với nhà hoặc công trình thì cần dự kiến cách làm chặt nền bằng các phương pháp tương tự như cách làm chặt đất than bùn (xem 7.7 và 7.9).

8.7 Trong trường hợp cần giảm độ nhay của nhà và công trình xây trên bùn đối với biến dạng không đều của nền thì phải dự kiến các biện pháp kết cấu theo yêu cầu của 4.8.6.

8.8 Tính nền theo biến dạng và theo sức chịu tải phải tiến hành theo những chỉ dẫn ở 7.11.

### **9 Đặc điểm thiết kế nền, nhà và công trình xây trên đất êluvi**

9.1 Nền có đất êluvi phải thiết kế theo tính đặc thù của đất này: là sản phẩm phong hóa của đá tại chỗ và ở mức độ nào đấy giữ được cấu trúc và tổ chức của mình trong vỏ phong hóa cũng như giữ đặc tính về thể nằm của đất. Do đó khi thiết kế cần chú ý:

- Đất êluvi rất có thể không đồng nhất và trong phạm vi diện xây dựng theo chiều sâu và theo mặt bằng gồm một số loại khác nhau: đá phong hóa yếu và phong hóa đất hòn lớn, đất cát và đất sét, khác nhau rất nhiều về các đặc trưng độ bền và đặc trưng biến dạng;

- Đất êluvi, ví dụ như đất hòn lớn và đá bị phong hóa mạnh (đá bùn vôi) bị yếu đi và bị phá hoại trong khi chưa lấp hố móng;

- Á cát êluvi và cát bụi trong trường hợp no nước lúc đào hố móng và lúc xây móng có thể dẫn đến trạng thái lỏng;

- Cát bụi êluvi có hệ số rỗng  $e > 0,6$  và độ no nước  $G < 0,7$  khi ướt có thể có tính chất lún ướt.

9.2 Để kể đến một cách đầy đủ và chính xác hơn đặc điểm của đất êluvi khi khảo sát địa chất công trình cần xác định dạng đất đá gốc, cấu trúc và mặt cắt vỏ phong hóa, tính chất nứt, thành phần, thành lớp, các phần bị hạ và bị bào mòn, mặt trượt, trị số, hình dáng và số lượng thể bị bao đất hòn lớn.

Việc lấy mẫu, quy định loại và phương pháp thí nghiệm trong phòng và hiện trường đối với đất êluvi phải thực hiện tùy thuộc vào mặt cắt vỏ phong hóa và thành phần đất đá gốc.

9.3 Khi thiết kế nền đất êluvi phải chú ý quy định cách thí nghiệm trong quá trình khảo sát về khả năng và trị số giảm độ bền của nền đất êluvi trong thời gian dự tính chưa bị lấp kín hố móng. Để đánh giá sơ bộ khả năng giảm độ bền của đất cho phép dùng các phương pháp gián tiếp dựa vào sự thay đổi trong thời gian cho trước về:

- Trọng lượng thể tích - đối với đá;
- Sức kháng xuyên đơn vị - đối với đất sét;

- Hàm lượng tương đối theo trọng lượng các hạt có kích thước nhỏ hơn 0,1 mm đối với đất cát và các hạt có kích thước nhỏ hơn 2 mm đối với đất hòn lớn.

CHÚ THÍCH: Ảnh hưởng của các tác động khí quyển ở các lớp bên trên của đất êluvi bị lộ cho phép xác định trong điều kiện thí nghiệm trong phòng các mẫu đất (nguyên dạng) được lấy lên.

9.4 Nếu nền gồm các loại đất có tính nén thay đổi lớn và có thể sinh ra các biến dạng không cho phép đối với nhà và công trình định xây dựng thì nên dự kiến:

- Làm các đệm đất lèn chặt phân bố bằng cát, đá dăm hoặc đất hòn lớn không bị phong hóa từ các đất đá gốc;
- Đào bỏ vùng bên trên của đất chịu nén thuộc các thể bao đá;
- Làm sạch nền ở vùng bên trên, loại bỏ chỗ bị rời rạc “túi” và “hốc” phong hóa trong đá và sau đó nhồi đá dăm hoặc cát đầm chặt;
- Làm bằng phẳng bề mặt đất đá nếu dùng móng đúc sẵn.

Trong trường hợp những biện pháp này thấy chưa đủ nên xét đến việc dùng móng cọc hoặc các biện pháp kết cấu theo yêu cầu của 4.8.6.

9.5 Trong thiết kế nền và móng phải dự kiến cách bảo vệ đất êluvi khỏi bị phá hoại bởi các tác động khí quyển và nước trong thời gian đào hố móng. Muốn làm vậy không được phép dùng thi công nền sau đó mới làm móng; cần phải dùng các biện pháp bảo vệ; không được đào đất ở hố móng đến ngay độ sâu thiết kế: lớp đất bảo vệ này phải dày ít nhất 0,3 m đối với đất sét và đất cát bụi và 0,1 m đến 0,2 m đối với các loại đất cát khác; phương pháp nổ mìn để đào đá chỉ cho phép dùng cách bắn mìn nông.

9.6 Việc tính nền đất êluvi theo biến dạng và theo sức chịu tải phải kể đến đặc điểm của đất này ứng với các yêu cầu chung quy định ở Điều 4.

### **10 Đặc điểm thiết kế nền, nhà và công trình xây trên đất nhiễm muối**

10.1 Nền đất nhiễm muối phải thiết kế theo tính đặc thù của đất này

- Hình thành độ lún do xói ngầm khi đất bị ướt lâu dài (và thấm nước qua đất) trị độ lún này phụ thuộc và quá trình hình thành và thể nằm của đất, vào thành phần hạt và thành phần khoáng vật cấu trúc, hệ số rỗng và độ ẩm tự nhiên của đất, vào lượng chứa và thành phần định tính của muối hòa tan trong nước, phụ thuộc vào độ phân tán và phân bố của đất nhiễm muối trong nền, thành phần hóa học của chất lỏng thấm qua nền và điều kiện thấm, cũng như phụ thuộc vào tác động của tải trọng trên nền;

- Sự thay đổi tính chất cơ lý của đất trong quá trình bị rửa trôi và thường làm giảm đặc trưng bền của đất;

- Sự trương nở của đất sét bị nhiễm muối trong trường hợp thấm ướt;

- Tác dụng ăn mòn vật liệu móng và các phần ngầm của nhà và công trình do đất nhiễm muối bị ướt và do sự hòa tan muối trong đất.

10.2 Nền đất nhiễm muối phải tính toán theo yêu cầu nêu ở Điều 4. Nếu đất nhiễm muối là loại lún ướt hoặc trương nở thì phải kể đến những yêu cầu bổ sung nêu ở Điều 5 và Điều 6.

10.3 Độ lún do xói ngầm xác định bằng tổng độ lún của từng lớp đất trong nền dựa vào lún tương đối do xói ngầm theo tính chất của đất, số thời gian thấm ướt và áp lực tác dụng.

Việc xác định trị độ lún do xói ngầm nền theo chỉ dẫn ở Phụ lục C.

10.4 Trị tương đối của độ lún do xói ngầm  $\delta_x$  phải xác định bằng thí nghiệm hiện trường bằng tải trọng tĩnh khi khảo sát địa chất công trình và để nghiên cứu chi tiết từng phần khác nhau của diện và để nghiên cứu chi tiết từng phần khác nhau của diện xây dựng phải thí nghiệm bổ sung trong phòng thí nghiệm.

10.5 Việc kéo dài thí nghiệm đất để xác định độ lún tương đối do xói ngầm không được ngắn hơn 5 ngày đêm khi lượng muối trong đất đạt đến trị số như sau:

a) Trong đất hòn lớn:

- 7 % trong chất nhét là sét, nếu lượng sét hơn 30 %;
- 2 % trong chất nhét là cát, nếu lượng cát hơn 40 %;
- 3 % trong các tầng đất hòn lớn;
- 2 % trong đất cát;
- 7 % trong đất sét (không lún ướt với  $e > 0,67$ ).

b) Đối với đất có lượng chứa muối lớn hơn, để thiết kế nền nhà và công trình cấp I và cấp II, thí nghiệm phải kéo dài ít nhất 3 tháng còn đối với nhà cấp II và IV cho phép thí nghiệm ít hơn 3 tháng.

10.6 Biến dạng toàn phần của nền đất nhiễm muối phải lấy bằng tổng biến dạng do:

- Sự nén chặt của đất;

- Hiện tượng xói ngầm (độ lún do xói ngầm);
- Do lún ướt của đất (nếu đất thuộc loại lún ướt);
- Trương nở và co ngót của đất (nếu đất thuộc loại trương nở).

10.7 Khi muối phân bố không đều trong lớp đất và có khả năng phát triển các biến dạng tổng không đều, vượt quá trị cho phép đối với nhà hoặc công trình thì phải dự kiến các biện pháp ngăn chặn nền bị ướt và trong trường hợp cần thiết phải dự kiến các biện pháp kết cấu theo yêu cầu của 4.8.6 hoặc phải đặt móng trên đất không bị nhiễm muối bằng cách xuyên qua chiều dày lớp đất nhiễm muối.

## **11 Đặc điểm thiết kế nền, nhà và công trình xây trên đất đắp**

11.1 Nền đất đắp phải thiết kế theo tính đặc thù của nó như:

Không đồng nhất về thành phần, tính nén co không đều, khả năng tự lèn chặt do trọng lượng bản thân của đất, đặc biệt trong trường hợp tác dụng chấn động do các thiết bị làm việc, do giao thông thành phố và giao thông công nghiệp, do sự thay đổi điều kiện địa chất thủy văn, việc làm ướt đất đắp, do sự phân giải các chất hữu cơ.

**CHÚ THÍCH:** Trong đất đắp bằng than xỉ và đất sét cần chú ý khả năng trương nở của nó khi bị ướt bằng nước và chất thải hóa học của sản xuất công nghiệp.

11.2 Tính nén co không đều của đất đắp được xét đến trong tính toán nền phải xác định theo kết quả thí nghiệm trong phòng và hiện trường tùy thuộc thành phần và cấu trúc của đất đắp, phương pháp đắp, loại vật liệu chiếm phần chính của đất đắp. Mô đun biến dạng của đất đắp phải xác định trên cơ sở thí nghiệm bằng bàn nén.

11.3 Nền đất đắp phải tính theo yêu cầu ở Điều 4. Trị biến dạng toàn phần xác định bằng tính toán phải được tính như tổng độ lún của nền do tải trọng trên móng gây ra, độ lún thêm do tự lèn chặt đất đắp theo các nguyên nhân nêu ở 11.1 và độ lún hoặc lún ướt của lớp đất tựa do tác dụng của trọng lượng đất đắp và tải trọng của móng.

11.4 Áp lực tính toán trên nền đất đắp phải xác định theo yêu cầu ở 4.6.9, 4.6.10, 4.6.11, 4.6.12, 4.6.13, 4.6.14, 4.6.15, 4.6.16, 4.6.17 và 4.6.18 dựa trên kết quả thăm dò địa chất công trình và kể đến tính không đồng nhất về thành phần và tổ chức của đất, phương pháp đắp, loại vật liệu chính của đất đắp, độ chặt, độ ẩm và tuổi của đất đắp.

11.5 Áp lực tính toán trên nền trong trường hợp dùng đệm cát, dăm (sỏi) ... phải xác định xuất phát từ các đặc trưng cơ lý của đất đạt được độ chặt cho trước trong thiết kế.

11.6 Kích thước ban đầu của móng nhà và công trình xây trên đất đắp phải quy định xuất phát từ áp lực tính toán quy ước  $R_0$  nêu ở Bảng D.4.

Trị quy ước  $R_0$  cũng cho phép dùng để quy định kích thước cuối cùng của móng nhà có tải trọng trên móng đơn đến 400 kN và trên móng băng đến 80 kN/m.

11.7 Nếu biến dạng toàn phần của nền xác định bằng tính toán thấy lớn hơn trị cho phép hoặc sức chịu tải của nền nhỏ hơn sức chịu tải cần có để đảm bảo việc sử dụng bình thường nhà và công trình thì trong thiết kế cần dự kiến các biện pháp theo các yêu cầu của 4.8.1, 4.8.2, 4.8.3, 4.8.4, 4.8.5, 4.8.6 và 4.8.7.

Những biện pháp cơ bản khi thiết kế nền đất đắp là:

- Lèn chặt nền (xem 11.8);
- Làm các đệm bằng cát, dăm (sỏi) hoặc bằng đất (xem 11.9);
- Các biện pháp kết cấu để giảm độ nhạy của nhà và công trình đối với biến dạng lớn của nền (4.8.6);
- Dùng móng sâu (kể cả cọc) để xuyên qua đất đắp.

**CHÚ THÍCH:** Nếu phần lớn các biến dạng tính toán của nền xảy ra do đất đắp bị ướt thì phải dự kiến các biện pháp chống nước.

11.8 Lèn chặt nền đất đắp bằng cách:

- Đầm chặt bề mặt bằng đầm nặng đến chiều sâu 3 m khi đất được đầm chặt có độ ẩm  $G \leq 0,7$ ;
- Đầm chặt bề mặt bằng các máy chấn động và máy lu có rung đến chiều sâu 1,5 m khi đất đắp là cát rời;
- Đầm chặt bằng cách rung có nước đến chiều sâu 6 m khi đất đắp là cát no nước.

11.9 Làm các đệm bằng cát, dăm (sỏi) hoặc bằng đất là nhằm đổi đất đắp có tính nén co lớn và không đều. Chiều dày của đệm, loại đất dùng, mức độ đầm chặt của đệm phải quy định theo kết quả tính nền ứng dụng với yêu cầu ở Điều 4 có kể đến các điều kiện xây dựng địa phương, có các loại đất tương ứng cũng như các thiết bị thi công đệm.

**CHÚ THÍCH:** Khi bên dưới lớp đất đắp có đất lún ướt loại II thì các đệm phải làm bằng đất sét trên toàn bộ diện tích xây dựng.

11.10 Thiết kế nền đất đắp có chứa tàn tích thực vật tính theo hàm lượng tương đối lớn hơn 0,1 (xem 3.19) phải chú ý đến các chỉ dẫn ở 7.1 đến 7.11: nên bóc đất đắp này đi và thi công đệm hoặc dùng móng xuyên qua lớp đất có chứa tàn tích thực vật.

## 12 Đặc điểm thiết kế nền, nhà và công trình xây ở những nơi khác

12.1 Nền nhà và công trình xây ở những nơi khai thác phải thiết kế có kể đến sự sụt không đều của mặt đất, dẫn đến các biến dạng ngang của đất trượt do thi công mỏ và sự di chuyển của đất trong không gian bị đào xới.

Các thông số biến dạng của mặt đất, kể cả độ võng bề mặt, độ nghiêng và chuyển vị ngang cũng như các chỗ nhô cao phải xác định theo yêu cầu của tiêu chuẩn thiết kế nhà và công trình ở nơi khai thác. Các thông số này được dùng chủ yếu để tính nền, móng và phần trên móng của nhà và công trình và cần chú ý khi tiến hành khảo sát địa chất công trình và xác định các đặc trưng của đất.

12.2 Trị tính toán các đặc trưng  $\varphi$  và  $c$  và đặc trưng biến dạng  $E$  để xác định nội lực tác dụng trong móng do biến dạng của mặt đất gây ra phải lấy bằng trị tiêu chuẩn với hệ số an toàn về đất trong công thức (12) bằng đơn vị  $k_d = 1$ .

Trị tính toán của mô đun biến dạng ngang (hướng cạnh) của đất  $E_{ng}$  cho phép lấy bằng 0,5 đối với đất sét và 0,65 đối với đất cát so với trị tính toán của mô đun biến dạng (hướng đứng)  $E$  của đất.

12.3 Áp lực tính toán  $R$  trên đất nền phải xác định bằng công thức (15) theo các yêu cầu ở 4.6.9, 4.6.10, 4.6.11, 4.6.12, 4.6.13 và 4.6.14. Khi đó hệ số điều kiện làm việc của nhà  $m_2$  có tác dụng qua lại với nền kể đến ảnh hưởng độ cứng có kết cấu của nhà nên lấy theo Bảng 18 nếu nhà hoặc công trình thiết kế theo sơ đồ kết cấu cứng có giằng tường và móng băng khép kín theo chu vi; trong những trường hợp còn lại lấy hệ số  $m_2 = 1$ .

12.4 Áp lực biên của móng bè đối với nhà và công trình kiểu tháp (nhà nhiều tầng, tháp nước có áp, ống khói, ...) cũng như các móng đơn của nhà công nghiệp phải tính toán có kể đến các mô men thêm do biến dạng của mặt đất khi khai thác gây ra.

Trong trường hợp này áp lực biên không được vượt quá  $1,4R$  và ở các điểm góc không quá  $1,5R$ ; còn hợp lực của các tải trọng và tác động thì không vượt ra ngoài phạm vi lõi tiết diện đáy móng.

12.5 Không cần tính biến dạng của nền trong những trường hợp nêu ở Bảng 17 cũng như khi kết cấu chịu lực của nhà và công trình được thiết kế có kể đến độ sụt không đều của mặt đất. Ở những nơi đất lún ướt thì kết cấu của nhà và công trình phải thiết kế có kể đến sự cộng tác dụng có thể có về biến dạng do khai thác và lún ướt của đất.

Bảng 18 - Hệ số  $m_2$

Loại đất	Hệ số $m_2$ đối với nhà và công trình có sơ đồ kết cấu cứng khi tỷ số chiều dài của nhà (công trình) hoặc các đoạn nhà trên chiều cao $L/H$			
	$L/H \geq 4$	$4 > L/H > 2,5$	$2,5 \geq L/H > 1,5$	$L/H \leq 1,5$
Đất hòn lớn có chất nhét là cát và đất cát, trừ cát mịn và cát bụi	1,4	1,7	2,1	2,5
Cát mịn	1,3	1,6	1,9	2,2
Cát bụi	1,1	1,3	1,7	2,0
Đất hòn lớn có chất nhét là sét và đất sét có chỉ số sét $I_s \leq 0,5$	1,0	1,0	1,1	1,2
Như trên với chỉ số sét $I_s > 0,5$	1,0	1,0	1,0	1,0

12.6 Khi thiết kế nền nhà và công trình ở những nơi khai thác phải dự kiến kết cấu móng (12.7 và 12.8) cũng như các biện pháp phụ trợ (xem 12.9) để giảm những ảnh hưởng bất lợi do biến dạng mặt đất gây ra cho kết cấu trên móng.

12.7 Móng nhà và công trình xây ở những nơi khai thác phải dùng các sơ đồ kết cấu cứng, đàn hồi hoặc kết hợp tùy theo trị biến dạng của mặt đất khi khai thác, độ cứng của kết cấu trên móng, tính biến dạng của đất nền, ...

### CHÚ THÍCH:

1) Móng thuộc sơ đồ kết cấu cứng là móng bè, móng băng có giằng bê tông cốt thép, móng đơn có liên kết với nhau, ...

2) Móng thuộc sơ đồ kết cấu đàn hồi là móng có khe lún nằm ngang giữa các móng đơn đảm bảo có thể trượt lên nhau cũng như móng có các phần tử đứng tựa kiểu khớp và nghiêng được khi đất chuyển vị ngang.



- 3) Móng thuộc sơ đồ kết hợp là những móng cứng có các khe trượt ở bên dưới.
- 4) Đối với nhà khung sơ đồ đàn hồi của móng có thể đảm bảo bằng cách dùng gối tựa kiểu khớp của cột với móng.
- 5) Đối với nhà nhiều tầng và nhà kiểu tháp không cho phép dùng các móng nghiêng.

12.8 Đối với nền đất có trị mô đun biến dạng bé ( $E < 10 \text{ MPa}$ ) cũng như khi tính chất xây dựng của đất có thể xấu đi do khai thác thì nên dùng móng cọc hoặc móng bè.

Nếu phần trên của nền nhà hoặc công trình có lớp đất đắp, đất than bùn, đất lún ướt hoặc các loại đất tương tự thì nên dùng các loại móng xuyên qua lớp đất ấy.

12.9 Các biện pháp nhằm giảm các tác động bất lợi (xem 12.6) của biến dạng mặt đất đối với móng và kết cấu nhà và công trình, gồm có:

- Giảm bề mặt móng tiếp xúc với đất;
- Giảm chiều sâu đặt móng đến giới hạn cho phép về điều kiện biến dạng và sức chịu tải của nền;
- Đặt móng ở cùng một độ sâu;
- Lấp đất vào hố móng và làm đệm móng bằng vật liệu có tính dính và ma sát bé ở chỗ tiếp xúc với mặt móng;
- Làm các đệm đất trên nền đất thực tế không bị nén co;
- Bố trí tầng hầm và tầng kỹ thuật dưới các chỗ phân cách của nhà;
- Đào các rãnh tạm thời (trước khi khai thác) theo chu vi của nhà và công trình.

### 13 Đặc điểm thiết kế nền, nhà và công trình xây ở những vùng động đất

13.1 Nền nhà và công trình xây ở những vùng động đất có cấp động đất tính toán 7, 8 và 9 phải thiết kế theo các yêu cầu của tiêu chuẩn thiết kế nhà và công trình ở những vùng động đất.

Ở những vùng có cấp động đất nhỏ hơn bảy thì thiết kế nền không cần kể đến tác động động đất.

13.2 Việc thiết kế nền có kể đến tác động động đất phải thực hiện trên cơ sở tính toán sức chịu tải bằng tổ hợp đặc biệt các tải trọng xác định theo yêu cầu của tiêu chuẩn về tải trọng và tác động cũng như tiêu chuẩn về thiết kế nhà và công trình ở những vùng động đất.

Kích thước sơ bộ của móng cho phép xác định bằng tính toán nền theo biến dạng như các yêu cầu của Điều 4 bằng tổ hợp cơ bản các tải trọng (không kể đến tác động động đất).

13.3 Tính toán nền theo sức chịu tải thường chỉ tính với thành phần đứng của tải trọng truyền qua móng xuất phát từ điều kiện:

$$N_d = \frac{m_{dd}}{k_{tc}} \times \Phi \quad (33)$$

trong đó:

$N_d$  là thành phần thẳng đứng của tải trọng;

$\Phi$  là sức chịu tải của nền;

$k_{tc}$  là hệ số tin cậy, lấy không nhỏ hơn 1,5;

$m_{dd}$  là hệ số động đất về điều kiện làm việc, lấy như sau:

$m_{dd} = 1,2$  đối với đá, đất hòn lớn và đất cát ít ẩm (trừ cát rời) cũng như đất sét có chỉ số sệt  $I_s \leq 0,5$ ;

$m_{dd} = 0,7$  đối với cát rời no nước và đất sét có chỉ số sệt  $I_s \geq 0,75$ ;

$m_{dd} = 1,0$  đối với các loại đất còn lại.

13.4 Với những tác động của tải trọng tạo ra mô men theo hai hướng của đế móng thì sức chịu tải  $\Phi$  nên xác định riêng cho tác động của lực và mô men theo mỗi hướng độc lập nhau.

13.5 Khi tính nền và móng với tổ hợp đặc biệt của tải trọng có kể đến tác động động đất cho phép tựa không hoàn toàn đáy móng lên đất (gián đoạn một phần) khi thỏa mãn các điều kiện sau đây:

- Độ lệch tâm  $e_p$  của tải trọng tính toán không vượt quá  $1/3$  bề rộng móng trong mặt phẳng mô men lật;

$$e_p \leq \frac{b}{3} \quad (34)$$

b) Sức chịu tải của nền phải xác định theo bề rộng quy ước của móng  $b_c$  bằng bề rộng vùng nén dưới đáy móng (với  $e_p \geq \frac{b}{6}$ ):

$$b_c = 3x \left( \frac{b}{2} - e_p \right) \quad (35)$$

3. Ứng suất tính toán lớn nhất dưới đáy móng có kể đến sự tựa không hoàn toàn của móng lên đất không được vượt quá tung độ mép của biểu đồ áp lực giới hạn.

13.6 Chiều sâu đặt móng trong vùng động đất (tiêu chuẩn thiết kế nhà và công trình ở vùng động đất) thuộc loại I và II cũng lấy giống như đối với móng ở vùng không bị động đất.

Đối với nhà cao hơn năm tầng nên tăng chiều sâu đặt móng bằng cách xây tầng hầm.

Các tầng hầm phải đặt bên dưới toàn bộ nhà hoặc dưới từng phần riêng rẽ nhưng đối xứng đối với trục nhà hoặc với từng bộ phận.

Chỗ chuyển tiếp từ phần nhà có tầng hầm sang phần không có tầng hầm phải dự kiến làm các bậc theo chỉ dẫn ở 13.7.

13.7 Móng nhà hoặc từng đoạn nhà trên đất không phải đá thường phải đặt ở cùng một độ sâu.

Trong trường hợp móng băng của các đoạn nhà kề cận nhau đặt ở các độ sâu khác nhau thì phải làm bậc để chuyển tiếp giữa hai độ sâu. Bậc không có độ dốc quá 1:2 và chiều cao mỗi bậc không quá 60 cm. Đoạn móng băng tiếp giáp mạch lún ít nhất 1 m phải có cùng độ sâu.

Khi cần đặt các móng trụ gần nhau ở các độ sâu khác nhau thì phải thỏa mãn điều kiện:

$$\frac{\Delta h}{a} \leq \operatorname{tg}(\varphi_1 - \Delta\varphi) + \frac{c_1}{p_{tb}} \quad (36)$$

trong đó:

$\Delta h$  là hiệu số chênh lệch về độ sâu đặt móng;

$a$  là khoảng cách trên mặt bằng kể từ mép gần nhất của đáy hố móng sâu hơn đến mép đáy móng nông hơn;

$\varphi_1$  là trị tính toán của góc ma sát trong của đất;

$\Delta\varphi$  là độ giảm tính toán của  $\varphi_1$ , ở vùng động đất cấp 7 lấy bằng âm hai độ ( $-2^\circ$ ); cấp 8 lấy bằng âm bốn độ ( $-4^\circ$ ) và cấp 9 lấy bằng âm bảy độ ( $-7^\circ$ );

$c_1$  là trị tính toán của lực dính đơn vị;

$p_{tb}$  là áp lực trung bình dưới đáy của móng nằm cao hơn tính với tổ hợp tải trọng đặc biệt.

Các móng trụ cách nhau bởi khe lún phải ở cùng độ sâu.

#### 14 Đặc điểm thiết kế nền đường dây tải điện trên không

14.1 Các yêu cầu ở phần này của tiêu chuẩn phải tuân theo khi thiết kế nền đường dây tải điện trên không và nền các trạm phân phối điện có điện thế từ 1 kV trở lên.

CHÚ THÍCH: Các trụ điện sản xuất hàng loạt và móng có kết cấu phổ thông dùng ở các đường dây tải điện trên không và ở các trạm phân phối điện được gọi là trụ bình thường. Theo đặc tính chịu tải mà trụ điện được chia ra trụ trung gian, trụ neo và trụ góc. Trụ điện và các móng có kết cấu như trong các chỗ vượt đặc biệt được gọi là trụ chuyên dùng. Phải phân biệt các chế độ làm việc sau đây của đường dây tải điện: bình thường, sự cố và lắp dựng.

14.2 Các đặc trưng của đất dùng trong tính toán nền trụ điện hoặc trạm phân phối điện ngoài trời phải lấy theo kết quả nghiên cứu đất.

Nền của trụ điện bình thường (có móng trên nền thiên nhiên) cho phép tính toán bằng cách dùng các trị tiêu chuẩn các đặc trưng đất trình bày ở Phụ lục B. Trong trường hợp này, hệ số an toàn  $k_{tc}$  để xác định trị tính toán các đặc trưng của đất, kể cả khối lượng thể tích dùng để tính nền theo biến dạng, lấy  $k_{tc} = 1$ , và khi tính theo sức chịu tải, theo Bảng 19.

CHÚ THÍCH:

1) Trị đặc trưng  $c^{tc}$ ,  $\varphi^{tc}$ ,  $E$  nêu ở các bảng thuộc Phụ lục B đối với đất sét có chỉ số sệt trong phạm vi  $I_s = 0,5$  đến  $I_s = 0,75$  cho phép lấy như đối với đất có chỉ số sệt trong phạm vi  $I_s = 0,5$  đến  $I_s = 1$ .

2) Trong trường hợp dùng các bảng trên cơ sở thống kê khác về các đặc trưng của đất được nghiên cứu theo các yêu cầu của 4.3.7, trị  $k_{tc}$  phải quy định trên cơ sở những nghiên cứu đặc biệt.

Bảng 19 - Hệ số  $k_{tc}$  để xác định trị tính toán các đặc trưng của đất khi tính nền theo sức chịu tải

LOẠI ĐẤT	Khối lượng thể tích $\gamma$	Góc ma sát trong	Lực dính đơn vị
Đất cát	1,0	1,1	4,0
Á cát có chỉ số sệt $I_s \leq 0,25$ , á sét và sét có chỉ số sệt $I_s \leq 0,5$	1,0	1,1	2,4
Á cát có chỉ số sệt $I_s > 0,25$ , á sét và sét có $I_s > 0,5$	1,0	1,1	3,3

14.3 Trị tiêu chuẩn của khối lượng thể tích đất đắp  $\gamma^{tc}_d$  khi tính nền trụ điện chịu tải trọng nhỏ cho phép lấy theo Bảng 20.

Bảng 20 - Trị tiêu chuẩn của khối lượng thể tích đất đắp lại

Phương pháp đầm đất đắp lại	Khối lượng thể tích đất đắp lại $\gamma^{tc}_d$ (T/m <sup>3</sup> )	
	Ở độ ẩm tự nhiên	Có kể đến tác dụng đẩy nổi của nước
Đầm cơ giới	1,7	$\frac{1,1}{0,9}$
Đầm tay	1,7	$\frac{1,0}{0,8}$

CHÚ THÍCH: Tử số là trị khối lượng thể tích của đất sét còn mẫu số là khối lượng thể tích của đất cát.

14.4 Việc tính nền trụ điện theo biến dạng và theo sức chịu tải cần tiến hành đối với mỗi chế độ làm việc của trụ. Khi đó tác động động lực của gió lên kết cấu trụ điện chỉ được kể đến khi tính nền trụ điện theo sức chịu tải.

14.5 Các yêu cầu tính nền trụ điện chịu lực nhỏ theo biến dạng được xem là thỏa mãn (tức là có thể không tính theo biến dạng) nếu khi nhỏ bởi các lực đối xứng tuân theo điều kiện:

- Đối với móng có dạng hình nấm:

$$N_{nh}^{tc} \leq m.R.F + g_m \quad (37)$$

- Đối với bản neo:

$$N_{nh}^{tc} \leq m.R.F + g_m \times \cos\beta \quad (38)$$

trong đó:

$N_{nh}^{tc}$  là lực nhỏ tiêu chuẩn truyền lên móng, tính bằng kilôniuton (kN);

$m$  là hệ số điều kiện làm việc lấy theo chỉ dẫn ở 14.6;

$R$  là áp lực tính toán tính bằng (kPa) trên đất đắp lại của móng trong chế độ làm việc bình thường, lấy theo Bảng 21;

$F$  là hình chiếu diện tích mặt phía trên móng lên mặt phẳng góc với đường tác dụng của lực nhỏ, tính bằng xentimét vuông (cm<sup>2</sup>);

$g_m$  là trọng lượng của móng hoặc của bản neo, tính bằng kilôgam (kg);

$\beta$  là góc nghiêng của đường tác dụng của lực nhỏ so với hướng đứng.

14.6 Hệ số điều kiện làm việc  $m$  trong các công thức (37) và (38) lấy bằng  $m = m_d \times m_o \times m_c$ , trong đó:

a) Hệ số  $m_d = 1$  đối với đất nêu ở Bảng 21;

b)  $m_d = 0,85$  đối với sét và á sét có chỉ số sệt  $0,5 < I_s < 0,75$ ;

Bảng 21 - Áp lực tính toán trên đất đắp lại

Loại trụ điện	Độ chôn tương đối của móng trụ h/d	Áp lực tính toán trên đất đắp lại ở chế độ làm việc bình thường $R$ đối với đất (kPa)			
		Đất sét có chỉ số sệt $I_s \leq 0,5$		Cát trung và cát mịn ít ẩm và ẩm	
		Khi khối lượng thể tích của đất đắp $\gamma^{tc}_d$ , T/m <sup>3</sup>			
		1,55	1,70	1,55	1,70

1	2	3	4	5	6
1. Trụ thẳng, trung gian, loại bình thường	0,8	<u>32</u>	<u>36</u>	<u>32</u>	<u>40</u>
		36	40	40	48
	1	<u>40</u>	<u>40</u>	<u>40</u>	<u>50</u>
		45	50	50	60
	1,5	<u>50</u>	<u>60</u>	<u>50</u>	<u>60</u>
		55	65	60	75
2,0	<u>60</u>	<u>85</u>	<u>70</u>	<u>85</u>	
	70	105	80	105	
2,5	-		<u>100</u>		<u>100</u>
			120	-	120
2. Trụ neo bình thường và neo góc có kéo lệch và không kéo lệch, trụ trung gian ở góc và trụ vòng, giả thiết bị phân phối điện ngoài trời	0,8	<u>24</u>	<u>32</u>	<u>28</u>	<u>36</u>
		28	36	32	40
	1	<u>30</u>	<u>40</u>	<u>35</u>	<u>45</u>
		35	45	40	50
	1,5	<u>40</u>	<u>50</u>	<u>45</u>	<u>55</u>
		45	55	50	60
2,0	<u>50</u>	<u>65</u>	<u>55</u>	<u>65</u>	
	55	70	60	70	
2,5	-		<u>70</u>		<u>75</u>
			80	-	80
3. Trụ đặc biệt	0,8	-	28	-	28
	1,0	-	35	-	35
	1,5	-	45	-	45
	2,0	-	55	-	55

**CHÚ THÍCH:**

1) Từ số là trị R đối với móng hình nắm cũng như đối với bản neo của trụ có dây chằng chôn trong đất. Mẫu số là đối với bản neo có trụ tựa kiểu khớp trên móng.

2) Với những trị trung gian về độ chôn sâu tương đối h/d thì R xác định bằng nội suy.

c) Hệ số  $m_0$  đối với trụ điện có đáy:

5 m thì  $m_0 = 1,2$

2,5 m thì  $m_0 = 1,0$

1,5 m thì  $m_0 = 0,8$

d) Hệ số  $m_c$  đối với chế độ làm việc:

Bình thường:  $m_c = 1,0$

Có sự cố:  $m_c = 1,15$

**CHÚ THÍCH:**

1) Kích thước đáy là khoảng cách giữa các trục móng đơn của trụ.

2) Ở những trị trung gian của đáy thì  $m_c$  lấy theo nội suy.

14.7 Áp lực tính toán trên đất nền dưới đáy móng chịu nén - lật không được vượt quá trị số xác định theo công thức (15) với hệ số  $m_2 = 1$ .

Áp lực lớn nhất lên đất dưới mép đáy móng khi tác dụng tải trọng nén thẳng đứng và hai tải trọng ngang hướng theo các cạnh của đáy móng, không được vượt quá  $1,2 \times R$  cho mỗi tải trọng ngang kết hợp với tải trọng đứng.

14.8 Trị giới hạn về độ lún của các khối móng độc lập và độ nghiêng khi chịu tải trọng đúng tâm và lệch tâm không được vượt quá trị số nêu ở Bảng 22.

Bảng 22 - Biến dạng giới hạn của nền trụ tải điện

Loại trụ điện	Độ lún của khối móng độc lập, cm	Độ nghiêng của móng đơn	Độ lún trung bình, cm
1. Trụ thẳng trung gian, loại bình thường	0,003B	0,003	Không quy định
2. Trụ neo bình thường và neo góc có kéo lệch và không lệch, trụ trung gian ở góc và trụ vòng, giả thiết bị phân phối điện ngoài trời	0,002 5B	0,002 5	Như trên
3. Trụ chuyên đặc biệt	0,002B	0,002	20

CHÚ THÍCH: B là khoảng cách giữa các trục móng theo hướng tác dụng của lực ngang. Ở các trụ có dây chằng, B là khoảng cách giữa trục móng chịu nén và neo làm việc do nhỏ.

14.9 Việc tính nền trụ điện theo sức chịu phải tiến hành

a) Đối với các loại móng có dạng hình nắm khi tác dụng lực nhỏ thẳng đứng, thì theo công thức:

$$N_{nh}^t \leq \frac{1}{k_{tc}} \times (\gamma_d \times V + \sum \omega_i \times c_o \times \cos \psi_o + 0,9 \gamma_1 \times g_m) \quad (39)$$

b) Đối với bản neo khi tác dụng lực nhỏ hướng theo góc  $\beta$  so với phương thẳng đứng thì theo công thức:

$$N_{nh}^t \leq \frac{1}{k_{tc}} \times (N_b + 0,9 g_m \times \cos \beta) \quad (40)$$

trong đó:

$N_{nh}^t$  là lực nhỏ tính toán truyền qua móng hoặc bản neo;

$k_{tc}^{nh}$  là hệ số tin cậy lấy theo Bảng 23;

$\gamma_d$ , V là trọng lượng đất đắp (có trọng lượng thể tích  $\gamma_d$ ) trong thể tích hình giạt cấp kiểu tháp V tạo bởi phần đất bị trôi đi trong lượng phần móng nằm trong đất; thể tích khối tháp bị trôi V được xác định bằng những mặt phẳng đi qua mép trên cùng của móng và nghiêng với phương đứng một góc  $\psi_o$  lấy theo chỉ dẫn ở 14.10;

$g_m$  là trọng lượng của bản neo hoặc của móng;

$N_b$  là sức chịu tải của nền bản neo xác định theo chỉ dẫn ở 14.10.

CHÚ THÍCH: Khi có nước ngầm, trọng lượng của móng và đất nằm ở dưới mực nước ngầm phải xác định có kể đến tác dụng đẩy nổi của nước.

Bảng 23 - Hệ số tin cậy

Loại trụ điện	Hệ số tin cậy
- Trụ điện thẳng, trung gian, loại bình thường	1,0
- Trụ thẳng bình thường, neo không có kéo lệch	1,2
- Neo góc bình thường, trung gian, góc vành khuyên, neo có kéo lệch và giả thiết bị phân phối điện ngoài trời	1,3
- Trụ chuyên đặc biệt	1,7

14.10 Sức chịu tải  $N_b$  của nền bản neo trong công thức (40) khi chịu tác dụng lực nhỏ hướng một góc  $\beta$  với phương thẳng đứng, do hình thành khối đất bị trôi mà các mặt của nó nghiêng với phương ngang một góc  $\alpha_1$  xác định bằng công thức:

a) Ở mép dưới của bản:

$$\alpha_1 = \frac{\pi}{2} - (\psi_o + \frac{\beta}{2}) \quad (41)$$

b) Ở mép trên của bản:

$$\alpha_2 = \frac{\pi}{2} + (\psi_o - \frac{\beta}{2}) \quad (42)$$

c) Ở mép cạnh của bản:

$$\alpha_3 + \frac{\pi}{2} - \psi_0 \quad (43)$$

Sức chịu tải của nền bản neo  $N_{btính}$  theo công thức:

$$N_b = \gamma_d \times V \times \cos \beta + \sum \omega_i \times c_o \times \sin(\beta + \alpha_i) \quad (44)$$

trong đó:

$\gamma_d$  là trọng lượng thể tích của đất đắp xác định theo chỉ dẫn của 14.2 và 14.3;

$V$  là thể tích khối đất bị đẩy trôi xác định theo chỉ dẫn của 14.9;

$\psi_0$  và  $c_o$  là các thông số tính toán của đất đắp xác định theo công thức:

$$\psi_0 = \eta \times \varphi_l \quad c_o = \eta \times c_l \quad (45)$$

$\eta$  là hệ số nêu ở Bảng 24;

$\varphi_l$  và  $c_l$  là trị tính toán lần lượt là của góc ma sát trong của đất và lực dính đơn vị, xác định theo yêu cầu ở 14.2 đối với trường hợp tính toán sức chịu tải của nền.

Bảng 24 - Hệ số  $\eta$

Loại đất đắp	Khối lượng thể tích của đất đắp, T/m <sup>3</sup>	
	1,55	1,7
Cát, trừ cát bụi ẩm và no nước	0,5	0,8
Đất sét có chỉ số sệt $I_s < 0,5$	0,4	0,6

CHÚ THÍCH: Hệ số  $\eta$  đối với cát bụi ẩm, sét và á sét ở chỉ số sệt  $0,5 < I_s \leq 0,75$  và á cát với  $0,5 < I_s \leq 1$  lần phải giảm đi 15 %.

## 15 Đặc điểm thiết kế nền, móng cầu và cống

15.1 Nền móng cầu và cống của đường sắt và đường ô tô kể cả cầu vượt và nền móng cầu cạn phải thiết kế theo đặc thù kết cấu của loại công trình này và các tải trọng tác dụng lên công trình, điều kiện sử dụng (yêu cầu độ an toàn cao lúc công trình làm việc) cũng như kể đến các điều kiện địa chất, địa chất thủy văn và thủy văn đối với các cầu xây ở các lòng sông và bãi bồi có dòng nước tác dụng thường xuyên hoặc theo mùa.

15.2 Chiều sâu đặt móng trụ cầu hoặc các đệm đất của cống phải quy định xuất phát từ yêu cầu chung nêu ở 4.5.1 và 4.5.2 cũng như các chỉ dẫn phụ sau đây:

a) Nếu đất ở đáy dòng chảy có thể bị nước xói đi thì móng trụ cầu phải đặt sâu ít nhất 2,5 m kể từ cốt thấp nhất của đáy dòng chảy sau khi bị xói bởi dòng lũ dự tính;

b) Khi đất không thể bị dòng nước xói mòn thì móng trụ cầu trong mọi trường hợp, trừ đá phải đặt sâu cách mặt đất hoặc đáy dòng chảy ít nhất 1 m;

c) Trong đá, móng phải chôn sâu đến cốt xác định theo tính toán có kể đến mức độ phong hóa và các tính chất cơ học của đá nhưng không nhỏ hơn 0,5 m đối với trụ ngầm trong đá và không nhỏ hơn 0,1 m đối với móng tựa trên đá bền và không phong hóa.

CHÚ THÍCH: Trị xói mòn dòng nước phải xác định theo chỉ dẫn của tiêu chuẩn thiết kế cầu và cống đường sắt và đường ô tô được lựa chọn áp dụng.

15.3 Xác suất tin cậy  $\alpha$  của các trị tính toán những đặc trưng độ bền xác định theo yêu cầu ở 4.3.1, 4.3.2, 4.3.3, 4.3.4, 4.3.5, 4.3.6, 4.3.7, đối với đất nền của cầu và cống thoát phải lấy như sau:

$\alpha = 0,98$  để tính theo sức chịu tải;

$\alpha = 0,9$  để tính theo biến dạng.

15.4 Nền móng cầu và cống phải tính theo sức chịu tải và theo biến dạng.

15.5 Việc tính toán nền cầu và cống theo sức chịu tải phải tiến hành theo những yêu cầu ở 4.7.2, còn sức chịu tải  $\Phi$  cho phép dựa vào kinh nghiệm mà chọn theo bảng cho sẵn tùy thuộc và các đặc trưng vật lý của đất.

15.6 Việc tính toán nền, cầu và cống theo biến dạng bao gồm việc tính toán độ lún và nghiêng của móng cũng như kiểm tra vị trí đặt hợp lực ở đáy móng.

15.7 Độ lún và độ nghiêng của các cầu bé và cầu trung bình cho phép không cần tính toán ngoại trừ hệ tĩnh định. Việc xếp loại cần phải dựa vào tiêu chuẩn thiết kế cầu và cống.

15.8 Việc tính toán theo biến dạng nền móng cầu ngoại trừ hệ siêu tĩnh, phải tiến hành có kể đến tác dụng qua lại giữa nền, móng và kết cấu phía trên.

15.9 Việc tính lún của móng ngoài việc phụ thuộc vào kích thước kể cả bề rộng lớn hơn 10 m, phải theo phương pháp chia tầng lấy tổng, còn nếu trong phạm vi bên dưới lớp chịu nén, nền đất có mô đun biến dạng lớn hơn 100 MPa thì tính lún theo sơ đồ tính toán (mô hình) lớp đàn hồi với chiều dày hữu hạn.

15.10 Cống dưới nền đường phải đặt trên móng hoặc trên đệm đất được đảm bảo chắc chắn. Khi đó buộc phải làm móng cho từng đoạn cống và cho các đầu cống có tiết diện không khép kín. Đối với các đầu cống có dạng kết cấu bất kỳ cũng cần có móng.

Trong trường hợp đặt đầu cống lên đệm đất phải dự kiến làm màn chống thấm.

15.11 Nền của cống (nhằm giữ trong quá trình sử dụng một độ dốc cần thiết để thoát nước dọc theo cống và đề phòng bị ngập phía hạ lưu) cần phải đặt cao lên, điều này phải xác định trên cơ sở tính toán độ lún của nền cho từng đoạn cống và đầu cống có kể đến ảnh hưởng qua lại giữa chúng và chiều cao thay đổi của nền đường phía bên trên.

## Phụ lục A

(Quy định)

### Quy tắc thiết lập trị tiêu chuẩn và trị tính toán các đặc trưng của đất

#### A.1 Yêu cầu chung

A.1.1 Quy tắc này cần phải tuân theo khi tìm trị tiêu chuẩn và trị tính toán đặc trưng của đất trị tiêu chuẩn và trị tính toán các đặc trưng của đất trong khu vực xây dựng nói chung (khu nhà ở, khu nhà máy, hệ thống chăn nuôi) hoặc từng bộ phận của khu đất hoặc khu vực của công trình sửa chữa hoặc xây dựng riêng rẽ (nhà ở, phân xưởng ....).

A.1.2 Trị tiêu chuẩn về trị tính toán các đặc trưng của đất xác định theo kết quả của các số liệu thí nghiệm trực tiếp, còn đối với các đặc trưng biến dạng và độ bền chẳng những theo kết quả của thí nghiệm trực tiếp mà còn theo các đặc trưng vật lý có dùng các bảng theo chỉ dẫn ở 4.3.7. Khi đó các giá trị riêng biệt của các đặc trưng dùng để thiết lập trị tiêu chuẩn và trị tính toán cần phải xác định theo cùng một phương pháp.

A.1.3 Trị tiêu chuẩn và trị tính toán các đặc trưng của đất cần phải thiết lập đối với mỗi đơn nguyên địa chất công trình được phân chia trên khu vực xây dựng.

CHÚ THÍCH: Tên gọi loại, trạng thái và đặc trưng của đất trong một đơn nguyên địa chất lấy theo tên đất ở Điều 3 và xác lập trên cơ sở những số liệu thí nghiệm xác định trị tiêu chuẩn các đặc trưng tương ứng của đất.

#### A.2 Thiết lập trị tiêu chuẩn và trị tính toán các đặc trưng của đất theo kết quả thí nghiệm trực tiếp

A.2.1 Trị tiêu chuẩn  $A^{tc}$  các đặc trưng của đất theo kết quả thí nghiệm trực tiếp trong phòng và hiện trường được xác định theo công thức:

$$A^{tc} = \frac{1}{n} \times \sum_{i=1}^{i=n} A_i \quad (A.1)$$

trong đó:

$A_i$  là trị số riêng biệt của đặc trưng;

$n$  là số lần thí nghiệm của đặc trưng.

A.2.2 Việc xử lý các kết quả thí nghiệm cắt trong phòng nhằm xác định trị tiêu chuẩn của lực dính đơn vị  $c^{tc}$  và góc ma sát trong  $\varphi^{tc}$  tiến hành bằng cách tính toán theo phương pháp bình phương nhỏ nhất sự phụ thuộc tuyến tính (A.2) đối với toàn bộ tổng hợp đại lượng thí nghiệm  $\tau$  trong đơn nguyên địa chất công trình:

$$\tau = p \cdot \operatorname{tg} \varphi + c \quad (A.2)$$

trong đó:

$\tau$  là sức chống cắt của mẫu đất;

$p$  là áp lực pháp tuyến truyền lên mẫu đất.

Trị tiêu chuẩn  $c^{tc}$  và  $\operatorname{tg} \varphi^{tc}$  được tính toán theo các công thức:



$$c^{tc} = \frac{1}{\Delta} \times \left( \sum_{i=1}^n \tau_i \times \sum_{i=1}^n p_i^2 - \sum_{i=1}^n p_i \times \sum_{i=1}^n \tau_i \times p_i \right) \quad (A.3)$$

$$tg \varphi^{tc} = \frac{1}{\Delta} \times \left( n \sum_{i=1}^n \tau_i \times p_i - \sum_{i=1}^n \tau_i \times \sum_{i=1}^n p_i \right) \quad (A.4)$$

trong đó:

$$\Delta = n \times \sum_{i=1}^n p_i^2 - \left( \sum_{i=1}^n p_i \right)^2 \quad (A.5)$$

$n$  là số lần thí nghiệm của đại lượng  $\tau$ .

A.2.3 Hệ số an toàn về đất  $k_d$  (xem 4.3.4 và 4.3.5) khi xác định trị tính toán của lực dính đơn vị  $c$ , góc ma sát trong  $\varphi$ , cường độ giới hạn về nén một trục  $R_n$  và khối lượng thể tích đất  $\gamma$  được tính toán theo công thức:

$$k_d = \frac{1}{1 \pm \rho} \quad (A.6)$$

trong đó  $\rho$  là chỉ số độ chính xác đánh giá trị trung bình các đặc trưng của đất được quy định theo chỉ dẫn ở A.2.4.

CHÚ THÍCH: Trong công thức (A.6) dấu trước đại lượng được chọn sao cho đảm bảo độ tin cậy lớn nhất khi tính toán nền hay móng.

A.2.4 Chỉ số độ chính xác đánh giá trị trung bình các đặc trưng của đất được tính theo công thức:

$$\text{Đối với } c \text{ và } tg\varphi: \rho = t_\alpha \times v \quad (A.7)$$

$$\text{Đối với } R_n \text{ và } \gamma: \rho = \frac{t_\alpha \times v}{\sqrt{n}} \quad (A.8)$$

CHÚ THÍCH: Khi tìm giá trị tính toán  $c$ ,  $\varphi$  dùng tổng số lần thí nghiệm  $\tau$  làm  $n$  (xem A.4).

trong đó:

$t_\alpha$  là hệ số lấy theo Bảng A.1 tùy thuộc vào xác suất tin cậy đã cho  $\alpha$  (xem 4.3.6) và số bậc tự do  $(n-1)$  khi xác định trị tính toán  $R_n$  và  $(n-1)$  khi thiết lập trị tính toán  $c$  và  $\varphi$ ;

$v$  là hệ số biến đổi của đặc trưng;

$\sigma$  là sai số toàn phương trung bình của đặc trưng, tính theo chỉ dẫn ở A.2.5.

Bảng A.1 - Hệ số  $t_\alpha$  dùng để xác định chỉ số độ chính xác trị trung bình đặc trưng của đất

Số bậc tự do $(n-1)$ đối với $R_n$ và $\gamma$ , $(n-2)$ đối với $c$ và $\varphi$	Hệ số $t_\alpha$ ứng với xác suất tin cậy $\alpha$				
	0,85	0,9	0,95	0,98	0,99
2	1,34	1,89	2,92	4,87	6,96
3	1,25	1,64	2,35	3,45	4,54
4	1,19	1,53	2,13	3,02	3,75
5	1,16	1,48	2,01	2,74	3,36
6	1,13	1,44	1,94	2,63	3,14
7	1,12	1,41	1,90	2,54	3,00
8	1,11	1,40	1,86	2,49	2,90
9	1,10	1,38	1,83	2,44	2,82
10	1,10	1,37	1,81	2,40	2,76
11	1,09	1,36	1,80	2,36	2,72
12	1,08	1,36	1,78	2,33	2,68
13	1,08	1,35	1,77	2,30	2,65
14	1,08	1,34	1,76	2,28	2,62
15	1,07	1,34	1,75	2,27	2,60



16	1,07	1,34	1,75	2,26	2,58
17	1,07	1,33	1,74	2,25	2,57
18	1,07	1,33	1,73	2,24	2,55
19	1,07	1,33	1,73	2,23	2,54
20	1,06	1,32	1,72	2,22	2,53
25	1,06	1,32	1,71	2,19	2,49
30	1,05	1,31	1,70	2,17	2,46
40	1,05	1,30	1,68	2,14	2,42
60	1,05	1,30	1,67	2,12	2,39

A.2.5 Sai số toàn phương trung bình  $\sigma$  được tính toán theo các công thức:

a) Đối với c và  $\varphi$ .

$$\sigma_c = \sigma_\tau \times \sqrt{\frac{1}{\Delta} \times \sum_1^n p_i^2} \quad (\text{A.10})$$

$$\sigma_{\text{tg}\varphi} = \sigma_\tau \times \sqrt{\frac{n}{\Delta}} \quad (\text{A.11})$$

trong đó:

$$\sigma_\tau = \sqrt{\frac{1}{n-2} \times \sum_1^n (p_i \times \text{tg}\varphi^{ic} + c^{ic} - \tau_i)^2} \quad (\text{A.12})$$

$\Delta$  có ý nghĩa như trong công thức (A.5)

b) Đối với  $R_n$ :

$$\sigma_{R_n} = \sqrt{\frac{1}{n-1} \times \sum_1^n (R_n^{ic} - R_{ni})^2} \quad (\text{A.13})$$

c) Đối với  $\gamma$ :

$$\sigma_\gamma = \sqrt{\frac{1}{n-1} \times \sum_1^n (\gamma^{ic} - \gamma_i)^2} \quad (\text{A.14})$$

A.3 Xác định trị tính toán và trị tiêu chuẩn các đặc trưng biến dạng và độ bền của đất theo kết quả thí nghiệm các chỉ tiêu vật lý

A.3.1 Trị tiêu chuẩn và trị tính toán các đặc trưng biến dạng các đặc trưng biến dạng và độ bền được phép xác định theo các chỉ tiêu vật lý có dùng các các bảng tính thiết lập trên cơ sở thống kê số lớn mẫu thí nghiệm đất (xem 4.3.7). Các chỉ tiêu vật lý cần thiết cho việc dùng các bảng (như: hệ số rỗng e, chỉ số sệt  $I_s$  ....) được xác định trên cơ sở thí nghiệm trực tiếp.

A.3.2 Để thiết lập trị tiêu chuẩn và trị tính toán các đặc trưng độ bền và biến dạng của đất cần dùng trị tiêu chuẩn các đặc trưng vật lý xác định theo công thức (A.1).

A.4 Số lượng thí nghiệm n để thiết lập trị trị tiêu chuẩn và trị tính toán các đặc trưng của đất

Số lượng thí nghiệm n để thiết lập trị trị tiêu chuẩn và trị tính toán các đặc trưng của đất nói chung phụ thuộc vào mức độ đồng nhất của đất nền, độ chính xác yêu cầu của tính toán các đặc trưng và loại công trình, đồng thời được quy định theo chương trình nghiên cứu.

Số lượng tối thiểu của một thí nghiệm chỉ tiêu nào đó đối với mỗi đơn nguyên địa chất công trình cần phải đảm bảo là 6. Đồng thời để tìm trị tiêu chuẩn và trị tính toán c và  $\varphi$  cần phải xác định không nhỏ hơn 6 giá trị  $\tau$  đối với mỗi trị số áp lực pháp tuyến p.

Số lượng thí nghiệm xác định trị tiêu chuẩn mô đun biến dạng E bằng phương pháp nén tĩnh hiện trường ít nhất là 3. Trường hợp đặc biệt cho phép hạn chế bởi 2 giá trị E nếu các giá trị đó chênh lệch nhau không quá 25 %.

CHÚ THÍCH: Số lượng xác định riêng biệt các đặc trưng của đất được phép giảm bớt khi thí nghiệm chỉ tiêu đó đã có trong tài liệu thăm dò trước đó tại đơn nguyên địa chất công trình của khu vực xây dựng.

## Phụ lục B

(Tham khảo)

### Các bảng trị tiêu chuẩn các đặc trưng độ bền và biến dạng của đất

B.1 Các đặc trưng của đất ghi trong các Bảng B.1 đến Bảng B.3 được dùng trong tính toán biến dạng nền nhà và công trình nêu ở Chú thích 1 trong 4.3.7, với hệ số an toàn  $k_d = 1$  cũng như để tính toán nền của các cột tải điện cao thế và trạm phân phối điện nêu ở 14.2.

B.2 Các đặc trưng của đất cát trong Bảng B.1 là của cát thạch anh với các hạt mài mòn khác nhau, có chứa không quá 20 % phen-spat và không quá 5 % các tạp chất khác (mica, glauconit ...) kể cả tàn tích thực vật, không phụ thuộc vào độ no nước G.

B.3 Các đặc trưng của đất sét trong Bảng B.2 và Bảng B.3 là của đất có chứa không quá 5 % tàn tích thực vật và có độ no nước  $G \geq 0,8$ .

B.4 Đối với đất cát và đất sét có những giá trị trung gian e không ghi trong các Bảng B.1 đến Bảng B.3 được phép xác định đại lượng  $c^{tc}$ ,  $\varphi^{tc}$  và E bằng nội suy.

B.5 Khi giá trị e đối với đất cát và đất sét cũng như khi giá trị G và  $I_s$  đối với đất sét vượt phạm vi của các Bảng B.1 đến Bảng B.3 thì trị tiêu chuẩn của các đặc trưng của đất  $c^{tc}$ ,  $\varphi^{tc}$  và E nên xác định theo số liệu nghiên cứu địa chất công trình.

B.6 Khi các giá trị e đối với đất cát và đất sét cũng như G và  $I_s$  đối với đất sét nhỏ hơn giới hạn dưới của chúng nêu trong các Bảng B.1 đến Bảng B.3 thì các đặc trưng  $c^{tc}$ ,  $\varphi^{tc}$  và E, trong mức độ an toàn tin cậy, cho phép dùng theo các giới hạn dưới tương ứng của e, G và  $I_s$ .

Tuy nhiên, để đạt được những giải pháp kinh tế hơn về nền móng, trong trường hợp này các đặc trưng của đất  $c^{tc}$ ,  $\varphi^{tc}$  và E đề nghị xác định theo số liệu nghiên cứu địa chất công trình.

B.7 Vì trị tính toán các đặc trưng của đất E, e, G và  $I_s$  theo 4.3.5 được chọn bằng trị tiêu chuẩn cho nên để đơn giản khi viết ký hiệu của trị tiêu chuẩn các đặc trưng này chúng ta không viết chỉ số "tc" ở phía trên.

Bảng B.1 - Trị tiêu chuẩn của lực dính cho đơn vị  $c^{tc}$  (kPa), góc ma sát trong  $\varphi^{tc}$  (°) và mô đun biến dạng E (kPa) của đất cát (không phụ thuộc vào nguồn gốc, tuổi và độ ẩm)

Loại đất cát	Ký hiệu các đặc trưng	Đặc trưng của đất ứng với hệ số rỗng e			
		0,45	0,55	0,65	0,75
Cát lẫn sỏi và cát thô	$c^{tc}$	2	1	-	-
	$\varphi^{tc}$	43	40	38	-
	E	50 000	40 000	30 000	-
Cát thô vừa	$c^{tc}$	3	2	-	-
	$\varphi^{tc}$	40	35	38	-
	E	50 000	40 000	30 000	-
Cát mịn	$c^{tc}$	6	4	2	-
	$\varphi^{tc}$	38	36	32	28
	E	40 000	38 000	28 000	18 000
Cát bụi	$c^{tc}$	8	6	4	2
	$\varphi^{tc}$	36	34	30	26
	E	39 000	28 000	18 000	11 000

Bảng B.2 - Trị tiêu chuẩn của lực dính cho đơn vị  $c^{tc}$  (kPa) và góc ma sát trong  $\varphi^{tc}$  (°) của đất sét trầm tích kỹ thứ tư

Loại đất sét và giới hạn trị tiêu chuẩn của chỉ số sệt	Ký hiệu các đặc trưng của đất	Đặc trưng của đất ứng với hệ số rỗng e							
		0,45	0,55	0,65	0,75	0,85	0,95	1,05	
Á cát	$0 \leq I_s \leq 0,25$	$c^{tc}$	15	11	8	-	-	-	-
		$\varphi^{tc}$	30	29	27	-	-	-	-
	$0,25 < I_s \leq 0,75$	$c^{tc}$	13	0,	0,	8	-	-	-

		$\phi^{tc}$	26	26	24	21	-	-	-
Á sét	$0 < I_s \leq 0,25$	$c^{tc}$	47	37	31	25	22	19	-
		$\phi^{tc}$	26	25	24	23	22	20	-
	$0,25 < I_s \leq 0,5$	$c^{tc}$	39	34	28	23	18	15	-
		$\phi^{tc}$	24	23	22	21	19	17	-
	$0,5 < I_s \leq 0,75$	$c^{tc}$	-	-	25	20	16	14	12
		$\phi^{tc}$	-	-	19	18	16	14	12
Sét	$0 < I_s \leq 0,25$	$c^{tc}$	-	81	68	54	47	41	36
		$\phi^{tc}$	-	21	20	19	18	16	14
	$0,25 < I_s \leq 0,5$	$c^{tc}$	-	-	57	50	43	37	32
		$\phi^{tc}$	-	-	18	17	16	14	11
	$0,5 < I_s \leq 0,75$	$c^{tc}$	-	-	45	41	36	33	29
		$\phi^{tc}$	-	-	15	14	12	10	7

Bảng B.3 - Trị tiêu chuẩn của mô đun biến dạng của đất sét E (MPa)

Nguồn gốc và tuổi của đất sét		Loại đất sét và các giới hạn trị tiêu chuẩn chỉ số sét		Mô đun biến dạng E ứng với hệ số rỗng e bằng										
				0,35	0,45	0,55	0,65	0,75	0,85	0,95	1,05	1,2	1,4	1,6
TRẦM TÍCH KỸ THƯ TU	Bồi tích sườn tích ao hồ, bồi tích hồ	Á cát	$0 \leq I_s \leq 0,25$	-	32	24	16	10	7	-	-	-	-	-
			Á sét	$0 < I_s \leq 0,25$	-	34	27	22	17	14	11	-	-	-
		$0,25 < I_s \leq 0,5$			32	25	19	14	11	8	-	-	-	-
		$0,5 < I_s \leq 0,75$					17	12	8	6	5			
		Sét	$0 < I_s \leq 0,25$	-	-	28	24	21	18	15	12	-	-	-
			$0,25 < I_s \leq 0,5$				21	18	15	12	9			
	$0,5 < I_s \leq 0,75$						15	12	9	7				
	Băng thủy	Á cát	$0 < I_s \leq 0,75$	-	33	21	17	7	-	-	-	-	-	-
			Á sét	$0 < I_s \leq 0,25$	-	40	33	27	21	-	-	-	-	-
		$0,25 < I_s \leq 0,5$		-	35	28	22	17	14	-	-	-	-	
	$0,5 < I_s \leq 0,75$	-		-	-	17	13	10	7	-	-	-		
	Băng tích	Á cát Á sét	$I_s < 0,5$	75	55	45	-	-	-	-	-	-	-	
Trầm tích Jura của bậc Ocfoedi			Sét	$-0,25 < I_s \leq 0$	-	-	-	-	-	-	27	25	22	-
$0 < I_s \leq 0,25$	-	-		-	-	-	-	-	24	22	19	15	-	
$0,25 < I_s \leq 0,5$	-	-		-	-	-	-	-	-	-	16	12	10	

### Phụ lục C

(Tham khảo)

#### Tính toán biến dạng của nền

##### C.1 Xác định độ lún

C.1.1 Độ lún của nền móng có dùng sơ đồ tính toán dưới dạng bán không gian biến dạng đàn hồi tuyến tính (xem 4.6.8a)) xác định bằng phương pháp cộng lún các lớp trong phạm vi chiều dày chịu nén của nền. Thừa nhận rằng đối với các móng có chiều rộng hoặc đường kính nhỏ hơn 10 m, độ lún xảy ra là do áp lực thêm bằng hiệu số của áp lực trung bình do móng truyền lên và áp lực thiên nhiên do trọng lượng của đất trước khi đào móng gây ra, còn đại lượng chiều dày chịu nén của nền có thể xác định theo các chỉ dẫn ở C.1.5.

Phương pháp cộng lớp cho phép xác định độ lún chẳng những của móng riêng rẽ mà cả đối với móng mà tải trọng do các móng lân cận truyền tới gây ảnh hưởng đến độ lún của nó. Trong cả hai trường hợp, áp lực thêm xác định theo phương thẳng đứng đi qua trung tâm đáy móng và để tính toán độ lún của các lớp nằm ngang trong tầng chịu nén của nền.

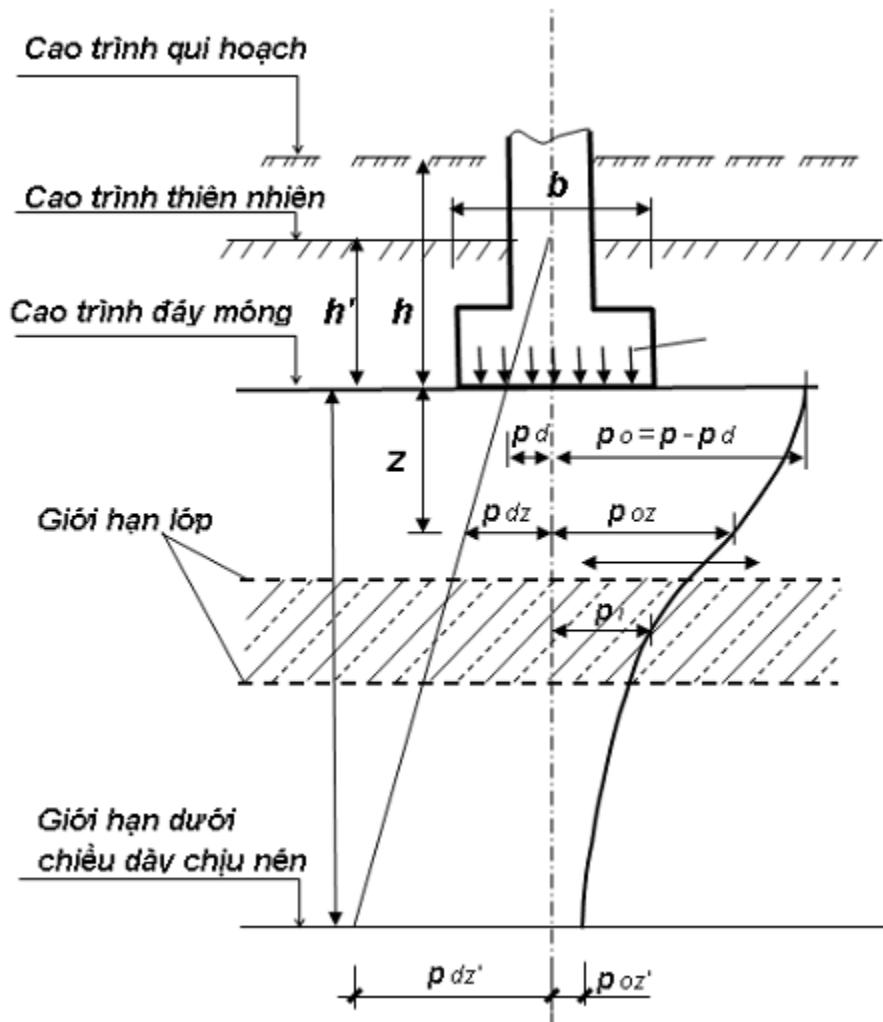
Để tính ảnh hưởng của các móng lân cận, ngoài những áp lực đó ra cũng cần phải xác định áp lực theo phương thẳng đứng đi qua các góc của "các móng ảo" theo chỉ dẫn ở C.1.3.

C.1.2 Khi tính toán độ lún của các móng riêng rẽ bằng phương pháp cộng lớp nên chú ý đến sự phân bố áp lực thẳng đứng trong đất nền vẽ trên Hình C.1, ở đây nên dùng các ký hiệu sau:

- $h$  là độ sâu đặt móng kể từ cao trình quy hoạch (đắp thêm vào hoặc san ủi bớt đi);
- $h'$  là độ sâu đặt móng kể từ cao trình bề mặt địa hình thiên nhiên;
- $p$  là áp lực thực tế trung bình dưới đáy móng;
- $p_d$  là áp lực thiên nhiên trong đất tại đáy móng do trọng lượng của đất phía trên (đến cao trình địa hình thiên nhiên) gây ra;
- $p_{dz}$  là áp lực thiên nhiên ở độ sâu  $z$  dưới đáy móng (hay ở độ sâu  $h'+z$  cách bề mặt địa hình thiên nhiên);
- $p_o = p - p_d$  là áp lực thêm thẳng đứng trong đất dưới đáy móng;
- $p_{oz}$  là áp lực thêm trong đất ở độ sâu  $z$  kể từ đáy móng, xác định theo công thức:

$$p_{oz} = \alpha \times (p - p_d) = \alpha \times p_o \quad (C.1)$$

-  $\alpha$  là hệ số tính đến sự thay đổi theo độ sâu của áp lực thêm trong đất và lấy theo Bảng C.1, phụ thuộc vào độ sâu tương đối  $m = 2 \times \frac{z}{b}$  và hình dạng của đáy móng còn đối với móng chữ nhật thì phụ thuộc vào tỷ số các cạnh của nó  $n = \frac{l}{b}$  (chiều dài  $l$  và chiều rộng  $b$ ).



Hình C.1 - Sơ đồ để tính lún theo phương pháp cộng lớp

CHÚ THÍCH:

1) Đối với móng tròn (bán kính r) các giá trị  $\alpha$  được chọn tùy thuộc vào  $m = \frac{z}{r}$

2) Đối với các móng có diện tích đế móng F là đa giác đều, các giá trị  $\alpha$  được chọn như móng tròn có bán kính  $r = \sqrt{\frac{F}{\pi}}$

3) Áp lực tiêu chuẩn ở độ sâu z theo phương thẳng đứng qua điểm góc của móng chữ nhật tính theo công thức:

$$p_{oz}^g = \frac{\alpha_1}{4} \times p_o \quad (C.2)$$

trong đó:

$\alpha_1$  là hệ số xác định theo Bảng C.1 nhưng thay giá trị m bằng  $m_1 = \frac{z}{b}$ .

Bảng C.1 - Hệ số  $\alpha$

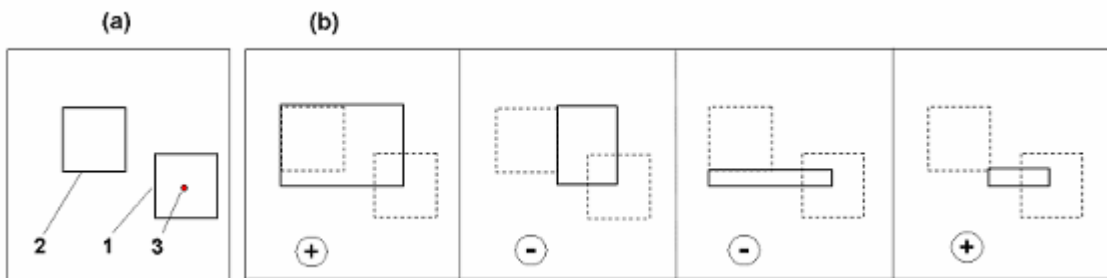
m = 2z/b hoặc m = z/r	Hệ số $\alpha$ đối với các móng							Bảng, khi n $\geq$ 0
	Chữ nhật ứng với tỷ số các cạnh n = l/b							
	Hình tròn	1	1,4	1,8	2,4	3,2	5	
1	2	3	4	5	6	7	8	9
0,0	1,000	1,000	1,000	1,000	1,000	1,000	1,000	1,000
0,4	0,949	0,960	0,972	0,975	0,976	0,977	0,977	0,977
0,8	0,756	0,800	0,848	0,866	0,875	0,879	0,881	0,881
1,2	0,547	0,606	0,682	0,717	0,740	0,749	0,754	0,755
1,6	0,390	0,449	0,532	0,578	0,612	0,630	0,639	0,642
2,0	0,285	0,336	0,414	0,463	0,505	0,529	0,545	0,550
2,4	0,214	0,257	0,325	0,374	0,419	0,449	0,470	0,477
2,8	0,165	0,201	0,260	0,304	0,350	0,383	0,410	0,420
3,2	0,130	0,160	0,210	0,251	0,294	0,329	0,360	0,374
3,6	0,106	0,130	0,173	0,209	0,250	0,283	0,320	0,337
4,0	0,087	0,108	0,145	0,176	0,214	0,248	0,285	0,306
4,4	0,073	0,091	0,122	0,150	0,185	0,218	0,256	0,280
4,8	0,067	0,077	0,105	0,130	0,161	0,192	0,230	0,258
5,2	0,053	0,066	0,091	0,112	0,141	0,170	0,208	0,239
5,6	0,046	0,058	0,079	0,099	0,124	0,152	0,189	0,223
6,0	0,040	0,051	0,070	0,087	0,110	0,136	0,172	0,208
6,4	0,036	0,045	0,062	0,077	0,098	0,122	0,158	0,106
6,8	0,032	0,040	0,055	0,069	0,088	0,110	0,144	0,184
7,2	0,028	0,036	0,049	0,062	0,080	0,100	0,133	0,175
7,6	0,024	0,032	0,044	0,056	0,072	0,091	0,123	0,166
8,0	0,022	0,029	0,040	0,051	0,066	0,084	0,113	0,158
8,4	0,021	0,026	0,037	0,046	0,060	0,077	0,105	0,150
8,8	0,019	0,024	0,034	0,042	0,055	0,070	0,098	0,144
9,2	0,018	0,022	0,031	0,039	0,051	0,065	0,091	0,137
9,6	0,016	0,020	0,028	0,036	0,047	0,060	0,085	0,132
10,0	0,015	0,019	0,026	0,033	0,044	0,056	0,079	0,126
11	0,011	0,017	0,023	0,029	0,040	0,050	0,071	0,114
12	0,009	0,015	0,020	0,026	0,031	0,044	0,060	0,104

**CHÚ THÍCH:** Đối với những giá trị trung gian của m và n, đại lượng số  $\alpha$  được xác định bằng cách nội suy.

C.1.3 Sự phân bố theo độ sâu áp lực pháp tuyến tại điểm C nào đó trong hoặc ngoài phạm vi của móng có áp lực thêm ở đáy móng  $p_0$  sẽ tìm được bằng cách dùng phương pháp điểm góc.

Trong phương pháp này áp lực  $p_{oz}^c$  theo phương thẳng đứng qua điểm C xác định bằng tổng đại số áp lực tại các điểm góc của bốn móng ảo (Hình C.2) chịu áp lực phân bố đều, theo công thức:

$$p_{oz}^c = \sum_1^4 p_{oz}^g \quad (C.3)$$



**CHÚ DẪN:**

a) Sơ đồ bố trí tương hỗ giữa móng tính toán 1 và móng ảnh hưởng 2

b) Sơ đồ bố trí “các móng ảo” với chỉ dẫn các dấu dương “+” và âm để tính toán theo công thức (C.4):

1 - Móng tính toán; 2 - Móng ảnh hưởng; 3 - Điểm mà tại đó cần xác định độ lún

Hình C.2 - Sơ đồ bố trí “móng ảo” để tính ảnh hưởng đến độ lún theo phương pháp điểm góc

C.1.4 Áp lực đứng  $p'_{oz}$  tại độ sâu nào đó theo phương thẳng đứng qua trung tâm móng tính toán khi kể đến ảnh hưởng của các móng lân cận xác định theo công thức:

$$p'_{oz} = p_{oz} + \sum_1^k p_{oz}^c \quad (C.4)$$

trong đó: k là số móng ảnh hưởng.

C.1.5 Độ sâu tầng chịu nén của nền z' được hạn chế dựa vào tỷ số giữa các đại lượng áp lực thêm do móng  $p'_{oz}$  hoặc khi kể đến ảnh hưởng của các móng lân cận  $p'_{oz}$ , (theo phương thẳng đứng qua trung tâm của móng) và áp lực thiên nhiên tại cùng độ sâu  $p_{dz}'$ . Khi có nước ngầm, áp lực thiên nhiên được xác định có kể đến tác dụng đẩy nổi của nước.

Đối với đất cát và đất sét tỷ số đó cho phép lấy bằng:

$$p'_{oz} = 0,2 \times P_{dz}'$$

Nếu giới hạn dưới của tầng chịu nén đã tìm được kết thúc trong lớp đất có mô đun biến dạng  $E < 5\,000$  kPa hoặc nếu lớp đó nằm trực tiếp phía dưới giới hạn kể trên thì nó cần được tính vào tầng chịu nén. Trong những trường hợp này giới hạn của tầng chịu nén được hạn chế bởi tỷ số  $p'_{oz} = 0,1 \times P_{dz}'$

C.1.6 Độ lún nền móng theo phương pháp cộng lớp xác định (có hoặc không kể đến ảnh hưởng của các móng lân cận) theo công thức:

$$S = \beta \times \sum_1^n \frac{p_i \times h_i}{E_i} \quad (C.5)$$

trong đó:

S là độ lún cuối cùng (ổn định) của móng;

n là số lớp chia theo độ sâu của tầng chịu nén của nền.

$h_i$  là chiều dày của lớp đất thứ i;

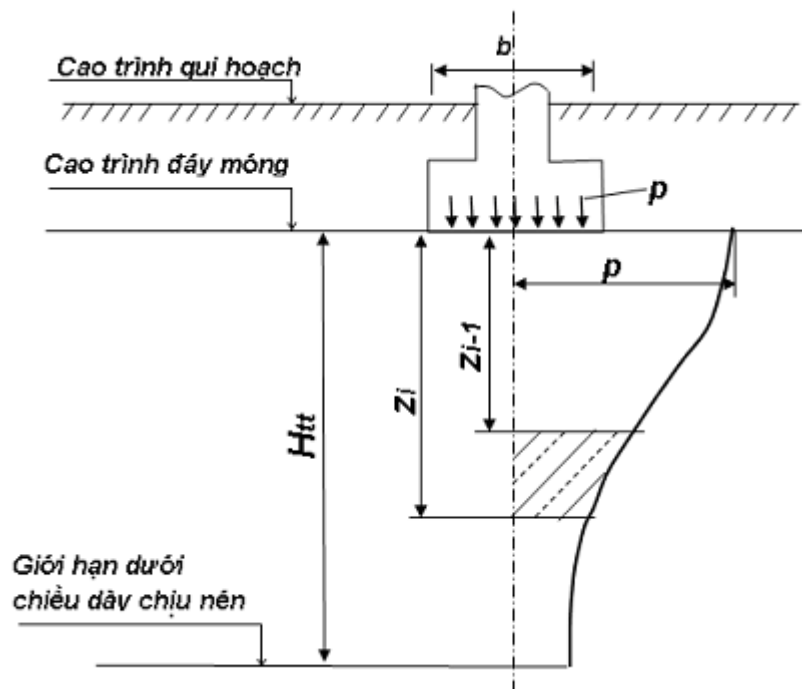
$E_i$  là mô đun biến dạng của lớp đất thứ i;

$p_i$  là áp lực thêm trung bình trong lớp đất thứ i, bằng nửa tổng số áp lực thêm  $p_{oz}$  tại giới hạn trên và dưới của lớp đó xác định theo công thức (C.1) đối với trường hợp không tính đến ảnh hưởng của các móng lân cận và theo công thức (C.4) khi có kể đến ảnh hưởng đó.

$\beta$  là hệ số không thứ nguyên bằng 0,8.



1,2	0,266	0,299	0,300	0,300	0,300	0,300	0,300	0,311
1,6	0,348	0,380	0,394	0,397	0,397	0,397	0,397	0,412
2,0	0,411	0,446	0,472	0,486	0,486	0,486	0,486	0,511
2,4	0,461	0,499	0,538	0,556	0,565	0,567	0,567	0,605
2,8	0,501	0,542	0,592	0,618	0,635	0,640	0,640	0,687
3,2	0,532	0,577	0,637	0,671	0,696	0,707	0,709	0,763
3,6	0,558	0,606	0,676	0,700	0,760	0,700	0,772	0,831
4,0	0,579	0,630	0,708	0,756	0,796	0,820	0,830	0,892
4,4	0,596	0,650	0,735	0,789	0,837	0,867	0,888	0,949
4,8	0,611	0,668	0,759	0,819	0,873	0,908	0,932	1,001
5,2	0,624	0,683	0,780	0,884	0,904	0,948	0,977	1,050
5,6	0,635	0,697	0,798	0,867	0,933	0,981	1,018	1,095
6,0	0,645	0,708	0,814	0,887	0,958	1,011	1,056	1,138
6,4	0,653	0,719	0,828	0,904	0,980	1,031	1,090	1,178
6,8	0,661	0,728	0,841	0,920	1,000	1,065	1,122	1,215
7,2	0,668	0,736	0,852	0,935	1,019	1,088	1,152	1,251
7,6	0,674	0,744	0,863	0,948	1,036	1,109	1,180	1,285
8,0	0,679	0,751	0,872	0,960	1,051	1,128	1,205	1,316
8,4	0,684	0,757	0,887	0,970	1,065	1,146	1,229	1,347
8,8	0,689	0,762	0,888	0,980	1,078	1,162	1,251	1,376
9,2	0,693	0,768	0,896	0,989	1,089	1,178	1,272	1,404
9,6	0,697	0,772	0,902	0,998	1,100	1,192	1,291	1,431
10,0	0,700	0,777	0,908	1,005	1,110	1,205	1,309	1,456
11,0	0,705	0,786	0,922	1,022	1,132	1,233	1,349	1,506
12,0	0,710	0,794	0,933	1,037	1,151	1,257	1,384	1,550



Hình C.3 - Sơ đồ để tính độ lún bằng phương pháp lớp biến dạng tuyến tính có chiều dày hữu hạn

## C.2 Xác định độ nghiêng của móng khi tác dụng tải trọng lệch tâm

C.2.1 Độ nghiêng của móng (khi tác dụng tải trọng lệch tâm) theo sơ đồ tính toán nền ở dạng bán không gian đàn hồi biến dạng tuyến tính (xem 4.6.8a)) xác định như sau:

a) Móng chữ nhật theo phương cạnh lớn của móng 1 (dọc theo trục dọc) theo công thức:



$$i_e = \frac{1 - \mu^2}{E} \times k_l \times \frac{P \times e_l}{(l/2)^3} \quad (C.8)$$

b) Móng chữ nhật theo phương cạnh bé của nó (dọc theo trục ngang) theo công thức:

$$i_b = \frac{1 - \mu^2}{E} \times k_b \times \frac{P \times e_b}{(b/2)^3} \quad (C.9)$$

c) Móng tròn có đường kính r, theo công thức:

$$i_r = \frac{1 - \mu^2}{E} \times \frac{3 \times P \times e}{4 \times r^3} \quad (C.10)$$

trong đó:

P là hợp lực tất cả tải trọng đứng của móng trên nền, tính bằng kilôgam (kg);

$e_l$ ,  $e_b$ , e lần lượt là khoảng cách của điểm đặt hợp lực đến giữa đáy móng theo phương trục dọc, trục ngang và theo bán kính đường tròn, tính bằng xentimét (cm);

E,  $\mu$  lần lượt là mô đun biến dạng, tính bằng kilôpascal (kPa), và hệ số Poat - xông của đất lấy theo trị trung bình trong phạm vi tầng chịu nén;

$k_l$  và  $k_b$  lần lượt là các hệ số xác định theo Bảng C.4, phụ thuộc vào tỷ số của các cạnh đáy móng.

C.2.2 Độ nghiêng của móng tròn theo sơ đồ tính toán nền thuộc loại lớp biến dạng tuyến tính có chiều dày hữu hạn, xác định theo công thức:

$$i_r = \frac{1 - \mu^2}{E} \times k_c \times \frac{P \times e}{r^3} \quad (C.11)$$

trong đó  $k_c$  là hệ số, xác định theo Bảng C.5 phụ thuộc vào tỷ số của chiều dày lớp đàn hồi và bán kính của móng H/r.

Bảng C.4 - Hệ số  $k_l$  và  $k_b$

Hệ số	Hệ số $k_l$ và $k_b$ ứng với tỷ số các cạnh của móng chữ nhật $n=l/b$ bằng					
	1,0	1,4	1,8	2,4	3,2	5,0
$k_l$	0,55	0,71	0,83	0,97	1,1	1,44
$k_b$	0,50	0,39	0,33	0,25	0,19	0,13

CHÚ THÍCH: Độ nghiêng của móng có đáy đa giác đều được tính toán theo công thức (C.10), trong đó lấy bán kính  $r = \sqrt{F/\pi}$  với F là diện tích đáy móng đa giác.

Bảng C.5. Hệ số  $k_c$

H/r	0,25	0,5	1	2	>2
$k_c$	0,26	0,43	0,63	0,74	0,75

C.3 Xác định độ lún ướt của nền bằng đất có tính lún ướt

C.3.1 Độ lún ướt của đất nền  $S_s$  do tải trọng của móng gây ra khi thấm ướt trong vùng biến dạng  $h_{bd}$  xác định theo 5.2, được tính theo công thức:

$$S_s = \sum_1^n \delta_{si} \times h_i \times m \quad (C.12)$$

trong đó:

$\delta_{si}$  là độ lún ướt tương đối, xác định khi no nước hoàn toàn, theo 3.14, còn khi chưa no nước theo C.3.2 cho mỗi lớp đất trong vùng biến dạng;  $h_{bd}$  ở áp lực bằng tổng áp lực thiên nhiên và áp lực do móng công trình hay nhà tại giữa lớp đất đang xét;

$h_i$  là chiều dày lớp đất thứ i;

n là số lớp đất được chia trong vùng biến dạng  $h_{bd}$ ;

m là hệ số điều kiện làm việc của nền, lấy  $m = 1$  đối với móng rộng từ 12 m trở lên, đối với móng băng rộng đến 3 m và các móng đa giác rộng đến 5 m được tính theo công thức:

$$m = 0,5 + 1,5 \times \frac{P - P_s}{P_o} \quad (C.13)$$

$m = 0,5 + 1,5 \times p - p$  (C.13)

$p$  là áp lực trung bình dưới đáy móng, tính bằng kilôpascan (kPa);

$p_s$  là áp lực lún ướt ban đầu, tính bằng kilôpascan (kPa);

$p_o$  là áp lực bằng 100 kPa;

CHÚ THÍCH: Hệ số  $m$  đối với móng băng rộng hơn 3 m và móng đa giác rộng hơn 5 m xác định bằng cách nội suy giữa các giá trị  $m$  tính toán theo công thức (C.13) và  $m = 1$ .

C.3.2 Độ lún ướt tương đối của đất khi không no nước ( $\delta'_s$ ) xác định theo công thức:

$$\delta'_s = 0,01 + \frac{W_k - W_s}{W_n - W_s} \times (\delta_s - 0,01) \quad (C.14)$$

trong đó:

$W_k$  là độ ẩm cuối cùng của đất sau khi thấm ướt;

$W_s$  là độ ẩm lún ướt ban đầu của đất;

$W_n$  là độ ẩm khi đất hoàn toàn no nước;

$\delta_s$  có ý nghĩa như trong công thức (C.12).

CHÚ THÍCH: Khi độ ẩm lún ướt ban đầu  $W_s$  nhỏ hơn độ ẩm tự nhiên  $W$  thì trong công thức (14) có thể thay  $W_s$  bằng  $W$ .

C.3.3 Độ lún ướt của nền, độ lệch lún ướt và độ nghiêng của các móng riêng rẽ ở trong vùng xuất hiện lún ướt không đều của nền do sự lan truyền của nước từ nguồn thấm ướt ra xung quanh, cần phải xác định có tính đến sự thấm ướt hữu hạn vùng dưới của nền trong khoảng độ sâu  $\Delta h$  (Hình C.4), bằng:

$$\Delta h = h + h_{bd} - h_n \times \frac{x}{m_\beta \times \text{tg}\beta} \quad (C.15)$$

trong đó:

$h$  là độ sâu đặt móng so với cao trình quy hoạch;

$h_{bd}$  là vùng biến dạng của nền xác định theo yêu cầu ở 5.2;

$h_n$  là độ sâu nguồn thấm ướt so với bề mặt quy hoạch;

$x$  là khoảng cách từ mép nguồn thấm ướt đến trục của móng đang xét;

$m_\beta$  là hệ số tính đến khả năng tăng góc lan truyền nước về các phía do tính phân lớp của đất nền;

$\beta$  là góc lan truyền nước từ nguồn thấm ướt ra các phía, đối với á cát dạng lún ướt  $\beta = 35^\circ$ , còn đối với á sét dạng lún ướt  $\beta = 50^\circ$ .

Chiều dài  $L_s$ , nơi có thể xuất hiện độ lún ướt không đều của đất, có thể xác định theo công thức:

$$L_s = (h + h_{bd} - h_n) \times m_\beta \times \text{tg}\beta \quad (C.16)$$

trong đó các ký hiệu giống như công thức (15).

C.3.4 Giá trị cực đại của độ lún ướt  $S^{\text{max}}_{sd}$  do trọng lượng bản thân của đất gây ra khi thấm ướt mạnh phía trên với diện tích có bề rộng không nhỏ hơn chiều dày lún ướt hoặc có bề rộng không nhỏ hơn chiều dày lún ướt hoặc khi dâng mực nước ngầm, xác định theo công thức (C.12), trong đó tổng (C.12) gồm có:

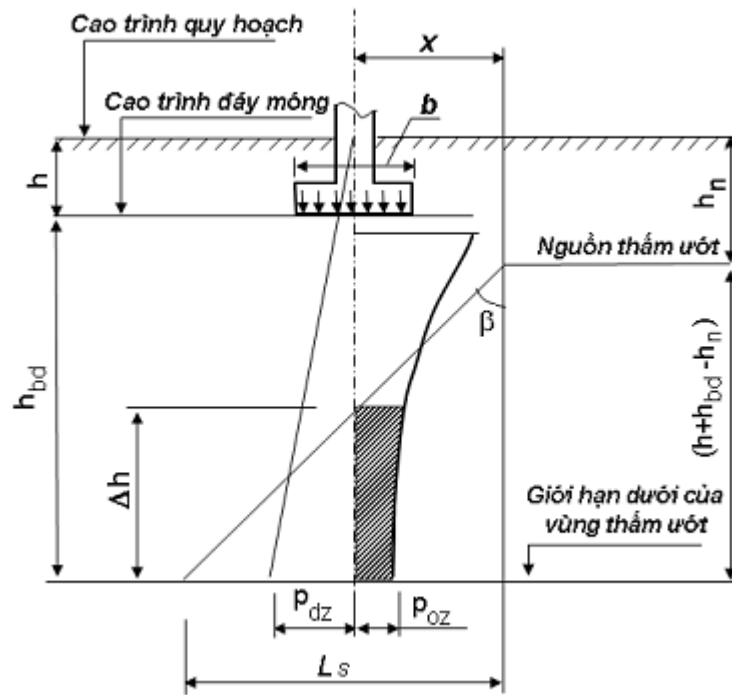
a) Độ lún ướt chỉ trong phạm vi vùng lún ướt của đất do trọng lượng bản thân, khi không có tải trọng ngoài cũng như khi móng hẹp mà ở đó vùng biến dạng do tải trọng móng gây ra không liên hợp với vùng lún ướt của đất do trọng lượng bản thân gây ra;

b) Độ lún ướt chỉ trong phạm vi nào đó của vùng lún ướt do trọng lượng bản thân đất mà tại đáy độ ẩm bị nâng cao do mực nước ngầm dâng lên hoặc tăng dần độ ẩm;

c) Độ lún ướt trong phạm vi từ đáy vùng biến dạng (do tải trọng móng) đến mái của lớp đất không lún ướt khi móng rộng và trong một phần vùng biến dạng do tải trọng móng gây ra với vùng biến dạng lún ướt do trọng lượng bản thân của đất gây ra.

Chiều dày của vùng lún ướt do trọng lượng bản thân của đất được tính từ độ sâu mà ở đó ứng suất thẳng đứng do trọng lượng bản thân của đất bằng áp lực lún ướt ban đầu đến giới hạn dưới của lớp lún ướt.

Độ lún ướt tương đối  $\delta'_s$  xác định cho mỗi lớp đất trong vùng lún ướt ở áp lực bằng áp lực thiên nhiên tại giữa lớp đó.



Hình C.4 - Sơ đồ để tính toán trị hữu hạn  $\Delta h$  thấm ướt thuộc vùng dưới của nền dọc theo trục thẳng đứng của móng trong trường hợp nếu nó ở phía ngoài nguồn thấm ướt.

C.3.5 Trị số lún ướt khả dĩ của đất do trọng lượng bản thân đất gây ra trên vùng đất loại II về tính lún ướt khi làm ướt cục bộ tạm thời với diện tích có bề rộng nhỏ hơn chiều dày lún ướt  $H$ , sẽ được xác định theo công thức:

$$S_{s,d}^B = S_{sd}^{\max} \times \sqrt{\frac{B}{H} \times \left(2 - \frac{B}{H}\right)} \quad (C.16)$$

C.3.6 Trị số lún ướt của đất  $S_{s,d}^{\max,B}$  do trọng lượng bản thân đất gây ra tại các điểm khác nhau của diện tích thấm ướt và của diện tích gần đó xác định theo công thức:

$$S_{s,dx}^{\max,B} = 0,5 \times S_{sd}^{\max,B} \times \left(1 + \cos \frac{\pi \times x}{r}\right) \quad (C.18)$$

trong đó:

$S_{s,d}^{\max,B}$  là độ lún ướt lớn nhất hoặc khả dĩ của đất do trọng lượng bản thân tại trung tâm diện tích thấm ướt, xác định theo C.3.4 hoặc C.3.5;

$x$  là khoảng cách tính bằng xentimét (cm) từ tâm diện tích thấm ướt hoặc điểm đầu của phần đất lún ướt nằm ngang đến điểm xác định trị số lún ướt  $S_{s,d}^{\max,B}$  trong phạm vi  $0 < x < r$ ;

$r$  là chiều dài tính toán tính bằng xentimét (cm) của phần đất lún ướt do trọng lượng bản thân đất gây ra, xác định theo công thức:

$$r = H \times (0,5 + m_\beta \times \text{tg}\beta) \quad (C.19)$$

trong đó: các ký hiệu như trong công thức (C.15) và (C.17).

C.3.7 Trị số chuyển vị ngang  $U_s$  (cm) trên mặt đất khi độ lún ướt của nó do trọng lượng bản thân gây ra bởi sự thấm ướt mạnh hoặc cục bộ (xem 5.5) tính toán theo công thức:

$$U_s = 0,5 \times \varepsilon \times r \times \left(1 + \cos \frac{2 \times \pi \times x}{r}\right) \quad (C.20)$$

trong đó:

$\varepsilon$  là chuyển vị ngang tương đối, tính bằng:

$$\varepsilon = 0,66 \times \left( \frac{U_s}{r} - 0,05 \right) \quad (\text{C.21})$$

trong đó:

$r$  và  $x$  là những ký hiệu có ý nghĩa như trong công thức (C.18) và (C.19).

C.4 Xác định sự trương nở và sự co ngót của nền gồm đất có tính trương nở

C.4.1 Độ nâng cao nền móng  $S_{tr.n}$  do sự trương nở của đất bị thấm ướt gây ra được xác định theo công thức:

$$S_{tr.n} = \sum_{i=1}^n \delta_{tr.n} \times h_i \times m \quad (\text{C.22})$$

trong đó:

$\delta_{tr.n}$  là độ trương nở tương đối của lớp đất thứ  $i$  xác định theo chỉ dẫn ở C.4.2;

$h_i$  là chiều dày lớp đất đang xét;

$m$  là hệ số điều kiện làm việc, lấy  $m = 0,8$  khi áp lực tổng  $p_t = 50$  kPa;  $m = 0,6$  khi áp lực tổng  $p_t = 300$  kPa; với các giá trị trung gian của  $p_t$  tính nội suy. Giá trị áp lực tổng  $p_t$  xác định theo chỉ dẫn ở C.4.3.

$n$  là số lớp đất được chia ra trong vùng đất trương nở có biên dưới xác định theo chỉ dẫn ở C.4.4;

C.4.2 Độ trương nở tương đối của đất  $\delta_{tr.n}$  xác định như sau:

a) Khi thấm ẩm, theo công thức:

$$\delta_{tr.n} = \frac{h' - h}{h} \quad (\text{C.23})$$

trong đó:

$h$  là chiều cao mẫu đất có độ chặt và độ ẩm tự nhiên được nén không nở hông dưới áp lực tổng;

$h'$  là chiều cao mẫu đất đó sau khi thấm ướt và được nén trong cùng điều kiện trên.

b) Khi phủ bề mặt và thay đổi trạng thái thủy nhiệt, theo công thức:

$$\delta_{tr.n} = \frac{k \times (W_k - W_o)}{1 + e_o} \quad (\text{C.24})$$

trong đó:

$k$  là hệ số xác định bằng thực nghiệm, khi không có số liệu thực nghiệm, lấy bằng 2;

$W_k$  là độ ẩm cuối cùng của đất;

$W_o$  là độ ẩm ban đầu của đất;

$e_o$  là hệ số rỗng ban đầu của đất.

C.4.3 Áp lực tổng  $p_t$  ở giữa lớp đang xét (Hình C.5) được xác định theo công thức:

$$p_t = p_z + p_{dz} + p_{tz} \quad (\text{C.25})$$

trong đó:

$p_z$  là áp lực do tải trọng của móng gây ra tại giữa lớp đang xét, tính bằng kilôpascan (kPa);

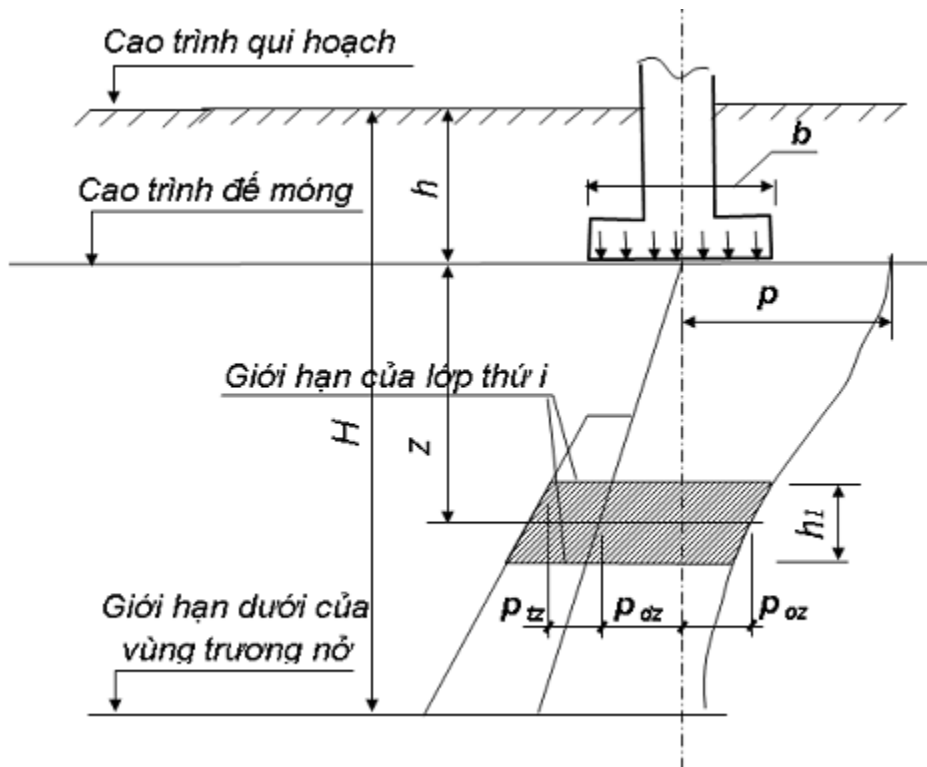
$p_{dz}$  là áp lực do trọng lượng bản thân của lớp đất kể từ đáy móng đến giữa lớp đang xét, tính bằng kilôpascan (kPa);

$p_{tz}$  là áp lực thêm, tính bằng kilôpascan (kPa), gây ra do ảnh hưởng của trọng lượng phần đất không bị ẩm nằm ngoài phạm vi thấm ướt, và xác định theo công thức:

$$p_{tz} = m_n \times \gamma' \times (Z + h) \quad (\text{C.26})$$

$m_n$  là hệ số lấy theo Bảng C.6, phụ thuộc vào tỷ số giữa chiều dài  $L$  và chiều rộng  $B$  của diện tích thấm ướt và vào độ sâu tương đối của lớp đang xét;

$\gamma'$  là khối lượng thể tích của đất, tính bằng kilôgam trên xentimét khối (kg/cm<sup>3</sup>).



Hình C.5 - Sơ đồ để tính độ nâng cao của nền khi đất trương nở

C.4.4 Biên dưới của vùng trương nở  $H_{tn}$  (Hình C.5) được chọn:

- Khi thấm nước đến độ sâu ở đó áp lực tổng bằng áp lực trương nở của đất  $P_{tn}$ .
- Khi che bề mặt và thay đổi trạng thái thủy nhiệt đến độ sâu xác định bằng thí nghiệm đối với từng vùng khí hậu. Khi không có số liệu thí nghiệm, độ sâu này lấy bằng 5 m.

Bảng C.6 - Hệ số  $m_3$

(Z+h)/B	Hệ số $m_n$ ứng với tỷ số chiều dài và chiều rộng của diện tích thấm ướn L/B				
	1	2	3	4	5
0,5	0	0	0	0	0
1	0,58	0,50	0,43	0,36	0,29
2	0,81	0,70	0,61	0,50	0,40
3	0,94	0,82	0,71	0,59	0,47
4	1,02	0,89	0,77	0,64	0,53
5	1,07	0,94	0,82	0,69	0,57

C.4.5 Đại lượng co ngót của nền do quá trình khô đất trương nở  $S_c$  xác định theo công thức:

$$S_c = \sum_{i=1}^n \delta_{ci} \times h_i \times m_c \quad (C.27)$$

trong đó:

$\delta_{ci}$  là độ co ngót theo chiều dài tương đối của lớp thứ  $i$  xác định theo chỉ dẫn ở 3.16 dưới tác dụng của lực bằng tổng áp lực thiên nhiên và áp lực thiên nhiên và áp lực thêm của móng tại giữa lớp đất đang xét khi thay đổi độ ẩm của nó từ trị số lớn nhất đến nhỏ nhất có thể có;

$h_i$  là chiều dày của lớp đang xét;

$m_c$  là hệ số điều kiện làm việc của đất khi co ngót, lấy bằng 1,3;

$n$  là số lớp đất được chia ra trong vùng đất co ngót: giới hạn dưới của vùng co ngót  $H_c$  được xác định bằng thực nghiệm, còn khi không có số liệu thí nghiệm thì lấy bằng 5 m;

Khi khô đất do tác dụng nhiệt của thiết bị công nghệ, giới hạn dưới của vùng co ngót  $H_c$  được xác định bằng thí nghiệm hoặc bằng tính toán tương ứng.

### C.5 Xác định độ xói ngầm của nền đất nhiễm muối

C.5.1 Độ lún xói ngầm của nền đất nhiễm muối  $S_x$  được xác định theo công thức:

$$S_x = \sum_{i=1}^n \delta_{xi} \times h_i \quad (C.28)$$

trong đó:

$n$  là số lớp đất được chia ra trong vùng đất mặn có khả năng tạo thành lún xói ngầm;

$\delta_{xi}$  là độ lún xói ngầm tương đối của lớp đất thứ  $i$  khi áp lực do tải trọng móng và trọng lượng bản thân của lớp đất tại đó, xác định theo chỉ dẫn trong C.5.2 đến C.5.4;

$h_i$  là chiều dày của lớp đất nhiễm muối thứ  $i$ ;

C.5.2 Trị số lún xói ngầm tương đối  $\delta_x$  của đất nhiễm muối xác định bằng thí nghiệm nén tĩnh hiện trường hoặc các phương pháp nén thấm trong phòng theo các trường hợp quy định ở 10.4.

Việc thí nghiệm cần phải tiến hành khi nước thấm lâu dài qua đất trong khoảng thời gian theo như chỉ dẫn ở 10.5.

C.5.3 Trị số lún xói ngầm tương đối  $\delta_x$  quy định bằng thí nghiệm hiện trường được xác định theo công thức:

$$\delta_x = \frac{S_{x,n}}{h_n} \quad (C.29)$$

trong đó:

$S_{x,n}$  là độ lún xói ngầm của bàn nén sau khi thấm ướt liên tục trong suốt quá trình thí nghiệm dưới áp lực nói ở C.5.1;

$h_n$  là chiều dày chịu nén của nền dưới bàn nén.

C.5.4 Trị số độ lún xói ngầm tương đối theo thí nghiệm nén thấm được xác định bằng công thức:

$$\delta_x = \frac{h - h'}{h} \quad (C.30)$$

trong đó:

$h$  là độ cao của mẫu đất ở độ ẩm tự nhiên và độ chặt thiên nhiên;

$h'$  là độ cao của mẫu đất đó sau khi thấm ướt bởi nước và nén dưới áp lực nêu ở C.5.1.

## Phụ lục D

(Tham khảo)

### Áp lực tính toán quy ước trên nền đất

D.1 Áp lực tính toán quy ước trên đất nền  $R_0$  ghi trong các Bảng D.1 đến Bảng D.4 dùng để xác định sơ bộ và xác định cuối cùng kích thước của móng trong các trường hợp nêu ở 4.6.18 đối với đất hòn lớn, đất cát (Bảng D.1) và đối với đất sét (không lún ướt) (Bảng D.2) ở 5.9 đối với đất lún ướt (Bảng D.3) và ở 11.6 đối với đất đắp (Bảng D.4).

Bảng D.1 - Áp lực tính toán quy ước  $R_0$  trên đất hòn lớn và đất cát

(Phạm vi dùng xem 4.7.1)

Loại đất	$R_0$ , kPa	
Đất hòn lớn		
- Đất cuội (dăm) lẫn cát	600	
- Đất sỏi (sạn) từ những mảnh vụn		
Đá kết tinh	500	
Đá trầm tích	300	
Đất cát	Chặt	Chặt vừa
- Cát thô, không phụ thuộc độ ẩm	600	500
- Cát thô vừa, không phụ thuộc độ ẩm	500	400
- Cát mịn:		
■ ít ẩm	400	300
■ Ẩm và no nước	300	200

- Cát bụi:		
■ ít ẩm	300	250
■ Ẩm	200	150
■ No nước	150	100

D.2 Khi dùng trong tính toán các trị số  $R_0$  lấy ở các Bảng D.1 đến Bảng D.3 để chọn kích thước cuối cùng của móng nhà và công trình trong các trường hợp nêu ở 4.6.18 và 5.9, đại lượng áp lực tính toán  $R$  xác định theo các công thức (D.1) và (D.2), khi đó các giá trị  $R_0$  (Bảng D.1 đến Bảng D.3) là thuộc về móng có chiều rộng  $b_1 = 1$  m và độ sâu chôn móng  $h_1 = 2$  m.

Khi  $h \leq 2$  m, áp lực tính toán  $R$  xác định theo công thức:

$$R = R_0 \times \left[ 1 + k_1 \times \left( \frac{b - b_1}{b_1} \right) \right] \times \left( \frac{h + h_1}{2 \times h_1} \right) \quad (D.1)$$

Khi  $h > 2$  m, xác định  $R$  theo công thức:

$$R = R_0 \times \left[ 1 + k_1 \times \left( \frac{b - b_1}{b_1} \right) \right] + k_2 \times \gamma_{II} \times (h - h_1) \quad (D.2)$$

trong đó:

$R_0$  là áp lực tính toán quy ước (Bảng D.1 đến Bảng D.3), ứng với móng có chiều rộng  $b_1 = 1$  m và độ sâu chôn móng  $h_1 = 2$  m;

$b$  và  $h$  lần lượt là chiều rộng và chiều sâu đặt móng thực tế, tính bằng mét (m);

$\gamma_{II}$  là trị tính toán của trọng lượng thể tích đất nằm phía trên đáy móng, tính bằng kilôniuton trên mét khối ( $\text{kN/m}^3$ );

$k_1$  là hệ số tính đến ảnh hưởng của chiều rộng móng, lấy  $k_1 = 0,125$  đối với nền đất hòn lớn và đất cát trừ cát bụi;  $k_1 = 0,05$  đối với nền cát bụi và đất sét;

$k_2$  là hệ số tính đến ảnh hưởng của độ sâu đặt móng, đối với nền đất hòn lớn và đất cát lấy  $k_2 = 0,25$ ; đối với nền á cát và á sét lấy  $k_2 = 0,2$ ; đối với nền sét lấy  $k_2 = 0,15$ ;

Bảng D.2 - Áp lực tính toán quy ước  $R_0$  trên đất sét không lún ướt

(Phạm vi dùng xem 4.6.18)

Loại đất sét	Hệ số rỗng $e$	$R_0$ ứng với chỉ số sệt của đất, (kPa)	
		$I_s = 0$	$I_s = 1$
Á cát	50	300	300
	50	250	200
Á sét	50	300	250
	50	250	180
	100	200	100
Sét	50	600	400
	60	500	300
	80	300	200
	110	250	100

CHÚ THÍCH: Đối với đất sét có các giá trị trung gian  $e$  và  $I_s$  cho phép xác định trị số  $R_0$  bằng cách nội suy lúc đầu theo  $e$  đối với các giá trị  $I_s = 0$  và  $I_s = 1$ , sau đó theo  $I_s$  giữa các giá trị  $R_0$  đã tìm đối với  $I_s = 0$  và  $I_s = 1$ .

Bảng D.3 - Áp lực tính toán quy ước  $R_0$  trên nền đất lún ướt

(Phạm vi dùng xem 5.9)

Loại đất	Đất cấu trúc tự nhiên tương ứng với khối lượng thể tích hạt, $\gamma_k$ , $\text{T/m}^3$		Đất đầm chặt tương ứng với khối lượng thể tích hạt, $\gamma_k$ , kPa	
	1,35	1,55	160	170
Á cát	<u>3.0</u>	<u>3.5</u>	200	250
	1,5	1,3		

Á sét	<u>3,5</u> 1,8	<u>4,0</u> 2,0	250	300
-------	-------------------	-------------------	-----	-----

**CHÚ THÍCH:**

- Trong Bảng D.3, tử số là giá trị  $R_0$  thuộc đất lún ướt cấu trúc tự nhiên có độ no nước  $G \leq 0,5$  và khi không có khả năng thấm ướt chúng. Mẫu số là giá trị  $R_0$  thuộc đất như trên nhưng có độ no nước  $G \geq 0,3$  và đất có độ no nước bé khi có khả năng thấm ướt chúng.
- Đối với đất lún sục có các giá trị  $\gamma_k$  và  $G$  trung gian thì  $R_0$  xác định bằng nội suy.

Bảng D.4 - Trị tính toán quy ước  $R_0$  trên nền đất đắp đã ổn định

(Phạm vi dùng xem 11.6)

Loại đất đắp	$R_0$ , kPa			
	Cát thô, cát trung, cát mịn, xỉ		Cát bụi, đất sét, tro	
	Ứng với độ no nước			
	$G \leq 0,5$	$G \geq 0,8$	$G \leq 0,5$	$G \geq 0,8$
Đất trong lúc san nền đầm chặt theo 11.8	250	200	180	150
Các bãi thải đất và phế liệu sản xuất sau khi đầm chặt theo 11.8	250	200	180	150
Các bãi thải đất và phế liệu sản xuất không đầm chặt	180	150	120	100
Các nơi đổ đất và phế liệu sản xuất sau khi đầm chặt theo 11.8	150	120	120	100
Các nơi đổ đất và phế liệu sản xuất không đầm chặt	120	100	110	80

**CHÚ THÍCH:**

- Trị số  $R_0$  ở Bảng D.4 là của các móng có độ sâu đặt móng  $h_1 = 2$  m. Khi độ sâu đặt móng  $h < 2$  m giá trị  $R_0$  sẽ giảm bằng cách nhân với hệ số  $k = (h + h_1)/(2 \times h_1)$ ;
- Trị số  $R_0$  ở 2 điểm sau cùng trong Bảng D.4 là thuộc về đất rác và phế liệu sản xuất có chứa tạp chất hữu cơ không quá 10%;
- Đối với các bãi thải và nơi đổ đất và phế liệu sản xuất chưa ổn định thì trị số  $R_0$  lấy theo Bảng D.4 với hệ số 0,8.
- Đại lượng  $R_0$  đối với các giá trị trung gian của  $G$  từ 0,5 đến 0,8 cho phép xác định bằng nội suy.

**Phụ lục E**

(Quy định)

**Các hệ số dùng để tính toán sức chịu tải của nền**

Các hệ số dùng để tính theo công thức (28) ở 4.7.7 về sức chịu tải của nền đất đồng nhất không phải đá ở trạng thái ổn định như sau:

- $\lambda_\gamma$ ,  $\lambda_q$  và  $\lambda_c$  là các hệ số sức chịu tải theo biểu đồ Hình E.1 Phụ lục E phụ thuộc vào  $\tan\varphi_1$ , trong đó  $\varphi_1$  là trị tính toán góc ma sát trong, xác định theo 4.3.4, 4.3.5 và 4.3.6;
- $i_\gamma$ ,  $i_q$  và  $i_c$  là các hệ số ảnh hưởng độ nghiêng của tải trọng theo biểu đồ Hình E.2, phụ thuộc vào  $\tan\varphi_1$  và  $\tan\delta$  (trong đó  $\delta$  là góc nghiêng so với phương thẳng đứng của hợp lực các lực tác dụng lên đáy móng);
- $n_\gamma$ ,  $n_q$  và  $n_c$  là các hệ số ảnh hưởng tỷ lệ các cạnh của móng theo các công thức:



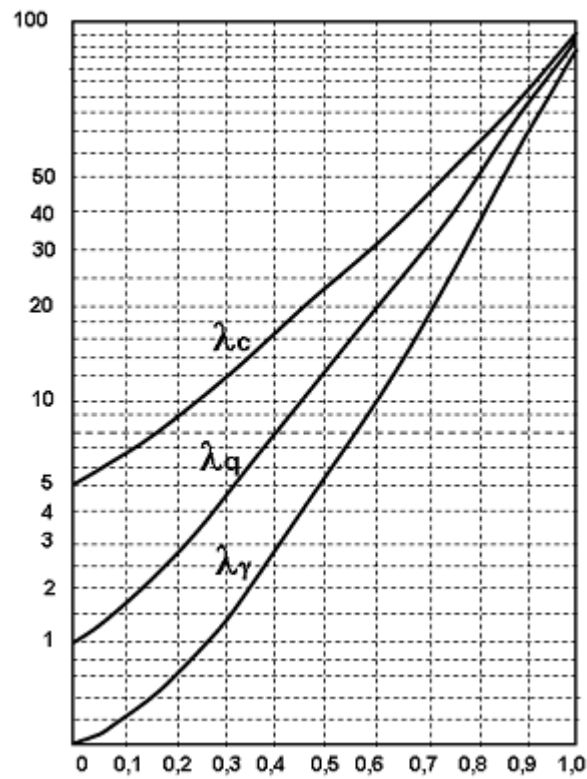
$$n_{\gamma} = 1 + \frac{0,25}{n} \quad (E.1)$$

$$n_q = 1 + \frac{1,5}{n} \quad (E.2)$$

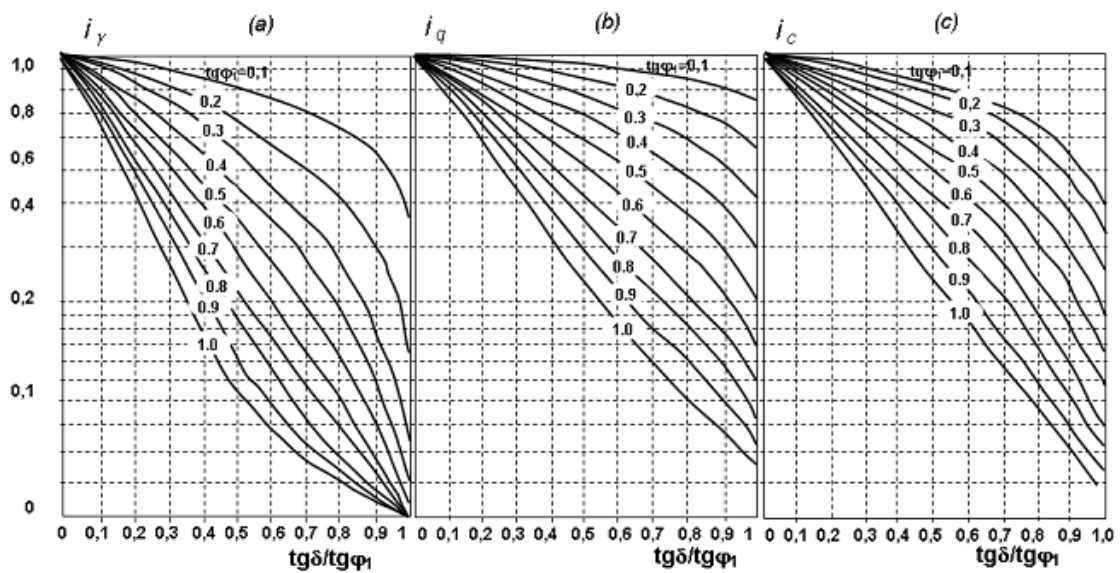
$$n_c = 1 + \frac{0,3}{n} \quad (E.3)$$

trong đó:

$n = l/b$ , ở đây  $l$  và  $b$  là chiều dài và chiều rộng của đáy móng, trong trường hợp lực đặt lệch tâm thì lấy bằng các giá trị quy đổi  $\bar{l}$  và  $\bar{b}$  xác định theo chỉ dẫn ở 4.7.3.



Hình E.1 - Biểu đồ để xác định hệ số sức chịu tải



Hình E.2 - Biểu đồ để xác định hệ số độ nghiêng tải trọng

## MỤC LỤC

Lời nói đầu

- 1 Phạm vi áp dụng
- 2 Quy định chung
- 3 Phân loại đất nền
- 4 Thiết kế nền
- 5 Đặc điểm thiết kế nền của nhà và công trình xây trên đất lún ướt
- 6 Đặc điểm thiết kế nền, nhà và công trình xây trên đất trương nở
- 7 Đặc điểm thiết kế nền, nhà và công trình xây trên đất than bùn no nước
- 8 Đặc điểm thiết kế nền, nhà và công trình xây trên bùn
- 9 Đặc điểm thiết kế nền, nhà và công trình xây trên đất eluvi
- 10 Đặc điểm thiết kế nền, nhà và công trình xây trên đất nhiễm muối
- 11 Đặc điểm thiết kế nền, nhà và công trình xây trên đất đắp
- 12 Đặc điểm thiết kế nền, nhà và công trình xây ở những nơi khác
- 13 Đặc điểm thiết kế nền, nhà và công trình xây ở những vùng động đất
- 14 Đặc điểm thiết kế nền đường dây tải điện trên không
- 15 Đặc điểm thiết kế nền, móng cầu và cống
- 16 Phụ lục A Quy định) Quy tắc thiết lập trị tiêu chuẩn và trị tính toán các đặc trưng của đất
- 17 Phụ lục B (Tham khảo) Các bảng trị tiêu chuẩn các đặc trưng độ bền và biến dạng của đất
- 18 Phụ lục C (Tham khảo) Tính toán biến dạng của nền
- 19 Phụ lục D (Tham khảo) Áp lực tính toán quy ước trên nền đất
- 20 Phụ lục E (Quy định) Các hệ số dùng để tính toán sức chịu tải của nền